

سری سوال: یک ۱

زمان آزمون (دقیقه): تستی: ۶۰ تشریحی: ۶۰

تعداد سوالات: تستی: ۲۵ تشریحی: ۵

عنوان درس: مدارهای الکتریکی، مدارهای الکتریکی ۱، مدارهای الکتریکی ۱

رشته تحصیلی/گد درس: مهندسی کامپیوتر(نرم افزار)، مهندسی کامپیوتر- نرم افزار، مهندسی کامپیوتر(سخت افزار) ۱۱۱۵۰۶۵ - مهندسی مدیریت اجرایی ۱۱۱۵۱۸۴ - مهندسی پزشکی - گرایش بیومتریال، مهندسی پزشکی - بالینی، مهندسی پزشکی - گرایش بیومکانیک، مهندسی پزشکی، مهندسی برق - گرایش قدرت، مهندسی برق - گرایش مهندسی پزشکی (بیوالکتریک)، مهندسی برق - گرایش کنترل، مهندسی برق - گرایش مخابرات، مهندسی برق - گرایش الکترونیک، مهندسی برق، مهندسی رباتیک، مهندسی برق-الکترونیک، مهندسی برق گرایش مدارهای مجتمع الکترونیک، مهندسی برق گرایش افزاره های میکرو و نانو الکترونیک ۱۳۱۹۰۱۱ - مهندسی کامپیوتر گرایش نرم افزار، مهندسی کامپیوتر گرایش معماری سیستم های کامپیوتری، مهندسی کامپیوتر گرایش رایانش امن، مهندسی کامپیوتر گرایش فناوری اطلاعات، مهندسی کامپیوتر، مهندسی رباتیک ۱۳۲۲۰۰۸

استفاده از ماشین حساب ساده، ماشین حساب مهندسی مجاز است

۱- یک ترا هر تیز چند هر تیز است؟

۱. 10^{12} .۱ ۲. 10^9 .۲ ۳. 10^6 .۳ ۴. 10^3 .۴

۲- یک مگا فاراد چند کیلو فاراد است؟

۱. 10^{12} .۱ ۲. 10^9 .۲ ۳. 10^6 .۳ ۴. 10^3 .۴

۳- هر ثانیه چند پیکو ثانیه است؟

۱. 10^{12} .۱ ۲. 10^9 .۲ ۳. 10^6 .۳ ۴. 10^3 .۴

۴- نمایش مضرب "میکرو" در کدام گزینه آمده است؟

۱. m .۱ ۲. M .۲ ۳. μ .۳ ۴. mic .۴

۵- کدام رابطه درست است؟

۱. $i = \frac{dq}{dw}$.۱ ۲. $q = \frac{di}{dt}$.۲ ۳. $i = \frac{dq}{dt}$.۳ ۴. $q = \frac{di}{dw}$.۴

۶- واحد کدام کمیت بیان شده با حرف "J" نمایش داده می شود؟

۱. ولتاژ .۱ ۲. توان .۲ ۳. شار مغناطیسی .۳ ۴. انرژی .۴

۷- کدام کمیت به صورت "کار واحد بار الکتریکی مثبت در حال حرکت بین دو نقطه از میدان" تعریف می شود؟

۱. ولتاژ .۱ ۲. توان .۲ ۳. شار مغناطیسی .۳ ۴. انرژی .۴

۸- رابطه $\frac{dw}{dq}$ کدام گزینه را معرفی می کند؟

W انرژی می باشد.

۱. ولتاژ .۱ ۲. توان .۲ ۳. شار مغناطیسی .۳ ۴. انرژی .۴



سری سوال: ۱ یک

زمان آزمون (دقیقه): تستی: ۶۰ تشریحی: ۶۰

تعداد سوالات: تستی: ۲۵ تشریحی: ۵

عنوان درس: مدارهای الکتریکی، مدارهای الکتریکی ۱، مدارهای الکتریکی ۱

رشته تحصیلی/گد درس: مهندسی کامپیوتر(نرم افزار)، مهندسی کامپیوتر- نرم افزار، مهندسی کامپیوتر(سخت افزار) ۱۱۱۵۰۶۵ - مهندسی مدیریت اجرایی ۱۱۱۵۱۸۴ - مهندسی پزشکی - گرایش بیومتریال، مهندسی پزشکی - بالینی، مهندسی پزشکی - گرایش بیومکانیک، مهندسی پزشکی، مهندسی برق - گرایش قدرت، مهندسی برق - گرایش مهندسی پزشکی (بیوالکتریک)، مهندسی برق - گرایش کنترل، مهندسی برق - گرایش مخابرات، مهندسی برق - گرایش الکترونیک، مهندسی برق، مهندسی رباتیک، مهندسی برق-الکترونیک، مهندسی برق گرایش مدارهای مجتمع الکترونیک، مهندسی برق گرایش افزاره های میکرو و نانو الکترونیک ۱۳۱۹۰۱۱ - مهندسی کامپیوتر گرایش نرم افزار، مهندسی کامپیوتر گرایش معماری سیستم های کامپیوتری، مهندسی کامپیوتر گرایش رایانش امن، مهندسی کامپیوتر گرایش فناوری اطلاعات، مهندسی کامپیوتر، مهندسی رباتیک ۱۳۲۲۰۰۸

۹- رابطه $\frac{dw}{dt}$ مربوط به کدام گزینه است؟

W انرژی می باشد.

۱. ولتاژ . ۲. توان . ۳. شار مغناطیسی . ۴. انرژی

۱۰- حاصل ضرب جریان الکتریکی در ولتاژ الکتریکی در هر لحظه را چه می نامند؟

۱. ولتاژ . ۲. توان . ۳. شار مغناطیسی . ۴. انرژی

۱۱- عبارت "عنصر، توان الکتریکی منفی جذب کرده است یعنی چه؟"

۱. عنصر توان الکتریکی تولید کرده است.
 ۲. عنصر توان الکتریکی مصرف کرده است.
 ۳. علامت توان الکتریکی مثبت است.
 ۴. عنصر پسپو است.

۱۲- کدام گزینه در رابطه با قانون جریان کیرشهف درست است؟

۱. جمع جبری جریان های الکتریکی تمام شاخه های موجود در یک مسیر بسته در هر لحظه از زمان برابر صفر است.
 ۲. جمع جبری ولتاژ های الکتریکی تمام شاخه های متصل شده به هر گره ای در هر لحظه از زمان برابر صفر است.
 ۳. با KVL نمایش داده می شود.
 ۴. با KCL نمایش داده می شود.

۱۳- در معادله $A = G \cdot v$ کدام گزینه معرف A می تواند باشد؟

۱. ولتاژ الکتریکی . ۲. مقاومت الکتریکی . ۳. جریان الکتریکی . ۴. هدایت الکتریکی

۱۴- رابطه رسانایی با مقاومت الکتریکی در کدام گزینه درست بیان شده است؟

۱. $G = R$. ۲. $G = \frac{1}{R}$. ۳. $G = \frac{1}{R^2}$. ۴. $G = R^2$

۱۵- هر "مهو" برابر با کدام گزینه است؟

۱. 1Ω . ۲. $\frac{1}{\Omega}$. ۳. $\frac{\Omega}{m}$. ۴. $\frac{m}{\Omega}$

سری سوال: ۱ یک

زمان آزمون (دقیقه): ۶۰ تستی: ۶۰ تشریحی: ۰

تعداد سوالات: تستی: ۲۵ تشریحی: ۵

عنوان درس: مدارهای الکتریکی، مدارهای الکتریکی ۱، مدارهای الکتریکی ۱

رشته تحصیلی/گد درس: مهندسی کامپیوتر(نرم افزار)، مهندسی کامپیوتر- نرم افزار، مهندسی کامپیوتر(سخت افزار) ۱۱۱۵۰۶۵ - مهندسی مدیریت اجرایی ۱۱۱۵۱۸۴ - مهندسی پزشکی - گرایش بیومتریال، مهندسی پزشکی - بالینی، مهندسی پزشکی - گرایش بیومکانیک، مهندسی پزشکی، مهندسی برق - گرایش قدرت، مهندسی برق - گرایش مهندسی پزشکی (بیوالکتریک)، مهندسی برق - گرایش کنترل، مهندسی برق - گرایش مخابرات، مهندسی برق - گرایش الکترونیک، مهندسی برق، مهندسی رباتیک، مهندسی برق-الکترونیک، مهندسی برق گرایش مدارهای مجتمع الکترونیک، مهندسی برق گرایش افزاره های میکرو و نانو الکترونیک ۱۳۱۹۰۱۱ - مهندسی کامپیوتر گرایش نرم افزار، مهندسی کامپیوتر گرایش معماری سیستم های کامپیوتری، مهندسی کامپیوتر گرایش رایانش امن، مهندسی کامپیوتر گرایش فناوری اطلاعات، مهندسی کامپیوتر، مهندسی رباتیک ۱۳۲۲۰۰۸

۱۶- اگر یک منبع ولتاژ کنترل شونده با جریان باشد برای این منبع کدام گزینه حتما برقرار است؟

۱. منبع مستقل است. ۲. منبع ایده آل است. ۳. منبع غیر ایده آل است. ۴. منبع وابسته است.

۱۷- گزینه نادرست را تعیین کنید.

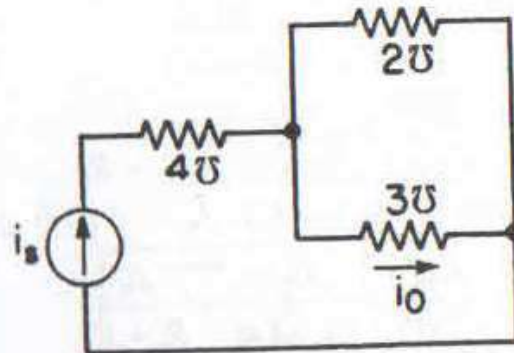
۱. مفهوم سری بودن دو مقاومت به این معناست که جریان عبوری از هر دو مقاومت، باهم مساوی باشند.

۲. برای دو مقاومت سری داریم $R_{eq} = R_1 + R_2$

۳. مقدار مقاومت معادل حاصل از سری شدن دو مقاومت کمتر از مقدار تک تک مقاومت هاست.

۴. برای دو مقاومت موازی داریم $R_{eq} = \frac{R_1 R_2}{R_1 + R_2}$

۱۸- اگر بخواهیم با تقسیم جریان مقدار i_o را به دست آوریم. i_o با کدام رسانایی نسبت مستقیم دارد؟



۲. ۴

۳. ۳

۴. ۲

۱. ۲ موازی ۳

سری سوال: ۱ یک

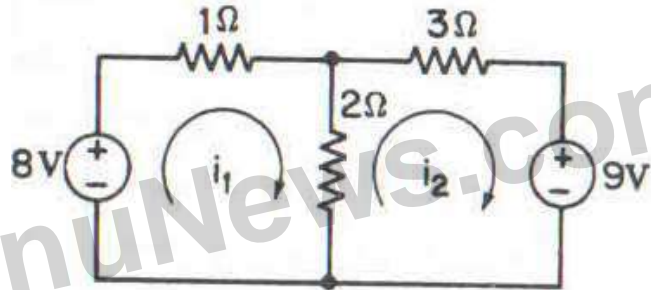
زمان آزمون (دقیقه): ۶۰ : تستی : ۶۰ : تشریحی : ۶۰

تعداد سوالات: تستی : ۲۵ : تشریحی : ۵

عنوان درس: مدارهای الکتریکی، مدارهای الکتریکی ۱، مدارهای الکتریکی ۱

رشته تحصیلی/گد درس: مهندسی کامپیوتر(نرم افزار)، مهندسی کامپیوتر- نرم افزار، مهندسی کامپیوتر(سخت افزار) ۱۱۱۵۰۶۵ - مهندسی مدیریت اجرایی ۱۱۱۵۱۸۴ - مهندسی پزشکی - گرایش بیومتریال، مهندسی پزشکی - بالینی، مهندسی پزشکی - گرایش بیومکانیک، مهندسی پزشکی، مهندسی برق - گرایش قدرت، مهندسی برق - گرایش مهندسی پزشکی (بیوالکتریک)، مهندسی برق - گرایش کنترل، مهندسی برق - گرایش مخابرات، مهندسی برق - گرایش الکترونیک، مهندسی برق، مهندسی رباتیک، مهندسی برق-الکترونیک، مهندسی برق گرایش مدارهای مجتمع الکترونیک، مهندسی برق گرایش افزاره های میکرو و نانو الکترونیک ۱۳۱۹۰۱۱ - مهندسی کامپیوتر گرایش نرم افزار، مهندسی کامپیوتر گرایش معماری سیستم های کامپیوتری، مهندسی کامپیوتر گرایش رایانش امن، مهندسی کامپیوتر گرایش فناوری اطلاعات، مهندسی کامپیوتر، مهندسی رباتیک ۱۳۲۲۰۰۸

۱۹- در مدار الکتریکی رسم شده در شکل زیر، جریان مش i_2 چند آمپر است؟



۱. -۱ ۲. -۳ ۳. -۵ ۴. -۷

۲۰- در کدام روش تحلیل مدار، مدار به یک مدار معادل که شامل یک منبع ولتاژ سری شده با یک مقاومت است، تبدیل می شود؟

۱. روش تحلیل مش ۲. روش تحلیل گره
۳. روش حل با استفاده از قضیه تونین ۴. روش تحلیل جمع آثار

۲۱- در معادله $i = C \frac{dv}{dt}$ ، C کدام است؟

۱. بار الکتریکی ۲. اندوکتانس ۳. خازن الکتریکی ۴. سلف

۲۲- کدام تابع نامبرده شده با $u(t)$ نمایش داده می شود؟

۱. تابع پالس ۲. تابع شیب ۳. تابع ضربه ۴. تابع پله

۲۳- انرژی ذخیره شده در میدان مغناطیسی سلف برابر با کدام است؟

۱. $\frac{1}{2} L$ ۲. $\frac{1}{2} i$ ۳. $\frac{1}{2} Li$ ۴. $\frac{1}{2} Li^2$

۲۴- کدام گزینه نقش مقاومت را در مقاومت های سری ایفا می کند؟

۱. خازن های سری ۲. سلف های موازی
۳. الاستانس های خازن های سری ۴. الاستانس های خازن های موازی

تعداد سوالات: تستی: ۲۵ تشریحی: ۵ زمان آزمون (دقیقه): تستی: ۶۰ تشریحی: ۶۰ سری سوال: ۱ یک

عنوان درس: مدارهای الکتریکی، مدارهای الکتریکی 1، مدارهای الکتریکی 1

رشته تحصیلی/گد درس: مهندسی کامپیوتر(نرم افزار)، مهندسی کامپیوتر(نرم افزار)، مهندسی کامپیوتر(سخت افزار) ۱۱۱۵۰۶۵ - مهندسی مدیریت اجرایی ۱۱۱۵۱۸۴ - مهندسی پزشکی - گرایش بیومتریال، مهندسی پزشکی - بالینی، مهندسی پزشکی - گرایش بیومکانیک، مهندسی پزشکی، مهندسی برق - گرایش قدرت، مهندسی برق - گرایش مهندسی پزشکی (بیوالکتریک)، مهندسی برق - گرایش کنترل، مهندسی برق - گرایش مخابرات، مهندسی برق - گرایش الکترونیک، مهندسی برق، مهندسی رباتیک، مهندسی برق-الکترونیک، مهندسی برق گرایش مدارهای مجتمع الکترونیک، مهندسی برق گرایش افزاره های میکرو و نانو الکترونیک ۱۳۱۹۰۱۱ - مهندسی کامپیوتر گرایش نرم افزار، مهندسی کامپیوتر گرایش معماری سیستم های کامپیوتری، مهندسی کامپیوتر گرایش رایانش امن، مهندسی کامپیوتر گرایش فناوری اطلاعات، مهندسی کامپیوتر، مهندسی رباتیک ۱۳۲۲۰۰۸

۲۵- سیم پیچ را معادل کدام عنصر می توان در نظر گرفت؟

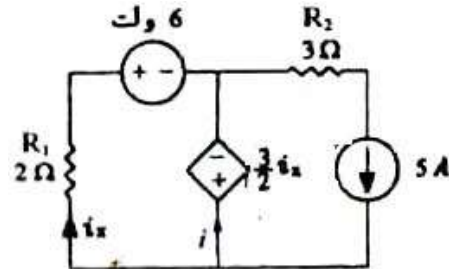
۱. سلف ۲. خازن ۳. مقاومت ۴. الاستانس

سوالات تشریحی

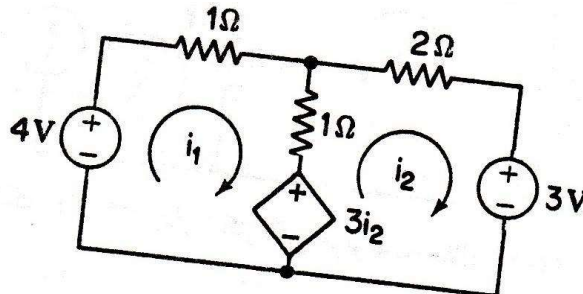
۱.۲۰- اگر جریان در یک مدار، برابر $i(t) = 120 \cos(100t + 54^\circ)$ باشد، فازور جریان را بنویسید.

۲- در یک مدار RLC موازی بدون منبع ورودی اگر بخواهیم حالت میرایی بحرانی رخ دهد، بیان کنید چه رابطه ای باید بین R, L, C باشد؟

۳- در مدار الکتریکی ارائه شده در شکل زیر، مقدار i_x را به کمک روش مش به دست آورید.



۴- با استفاده از روش تحلیل گره مقدار i_2 را در شکل زیر به دست آورید.



سری سوال: ۱ یک

زمان آزمون (دقیقه): تستی: ۶۰ تشریحی: ۶۰

تعداد سوالات: تستی: ۲۵ تشریحی: ۵

عنوان درس: مدارهای الکتریکی، مدارهای الکتریکی ۱، مدارهای الکتریکی ۱

رشته تحصیلی/گد درس: مهندسی کامپیوتر(نرم افزار)، مهندسی کامپیوتر- نرم افزار، مهندسی کامپیوتر(سخت افزار) ۱۱۱۵۰۶۵ - مهندسی مدیریت اجرایی ۱۱۱۵۱۸۴ - مهندسی پزشکی - گرایش بیومتریال، مهندسی پزشکی - بالینی، مهندسی پزشکی - گرایش بیومکانیک، مهندسی پزشکی، مهندسی برق - گرایش قدرت، مهندسی برق - گرایش مهندسی پزشکی (بیوالکتریک)، مهندسی برق - گرایش کنترل، مهندسی برق - گرایش مخابرات، مهندسی برق - گرایش الکترونیک، مهندسی برق، مهندسی رباتیک، مهندسی برق-الکترونیک، مهندسی برق گرایش مدارهای مجتمع الکترونیک، مهندسی برق گرایش افزاره های میکرو و نانو الکترونیک ۱۳۱۹۰۱۱ - مهندسی کامپیوتر گرایش نرم افزار، مهندسی کامپیوتر گرایش معماری سیستم های کامپیوتری، مهندسی کامپیوتر گرایش رایانش امن، مهندسی کامپیوتر گرایش فناوری اطلاعات، مهندسی کامپیوتر، مهندسی رباتیک ۱۳۲۲۰۰۸

نمره ۱.۲۰

۵- در مدار شکل زیر با استفاده از روش گره، ولتاژهای V_1 ، V_2 را به دست آورید.

