



تعداد سوالات: تستی: ۲۵ تشریحی: ۵

زمان آزمون (دقیقه): تستی: ۶۰ تشریحی: ۶۰

سری سوال: یک ۱

عنوان درس: مدارهای الکتریکی ۱

رشته تحصیلی/کد درس: مهندسی کامپیوتر(سخت افزار)، مهندسی کامپیوتر(نرم افزار)، مهندسی کامپیوتر-نرم افزار(چندبخشی) ۱۱۵۰۶۵

استفاده از ماشین حساب ساده مجاز است

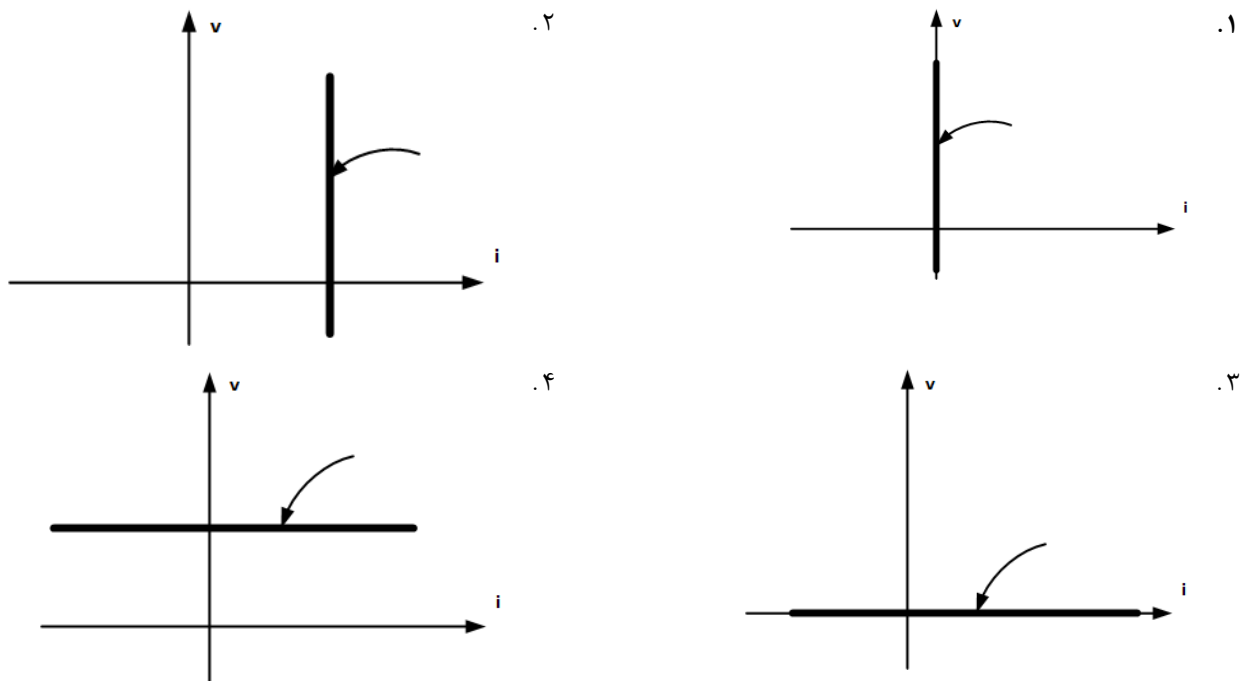
۱- کدامیک از گزینه های ذیل در مورد قانون KCL صحیح می باشد؟

۱. در هر لحظه مجموع جریانهای ورودی به گره برابر با صفر می باشد.
۲. در هر لحظه مجموع جریانهای خروجی از گره برابر با صفر می باشد.
۳. در هر لحظه مجموع جریانهای ورودی به گره برابر با مجموع جریانهای خروجی از گره می باشد.
۴. در هر لحظه جمع جبری ولتاژهای هر حلقه برابر با صفر می باشد.

۲- کدام گزینه در مورد انرژی یک عنصر صحیح می باشد؟

$$w(t) = \int_{-\infty}^t p(\tau) d\tau \quad .1 \quad w(t) = \int_{-\infty}^t v(\tau) d\tau \quad .2 \quad w(t) = \frac{dv(t)}{dq(t)} \quad .3 \quad w(t) = \frac{dp(t)}{dt} \quad .4$$

۳- کدامیک از گزینه های زیر مربوط به مشخصه V-I یک عنصر مدار باز می باشد؟





تعداد سوالات: تستی: ۲۵ تشریحی: ۵

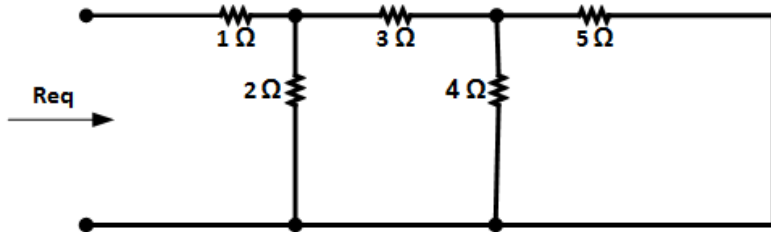
زمان آزمون (دقیقه): تستی: ۶۰ تشریحی: ۶۰

سری سوال: ۱ یک

عنوان درس: مدارهای الکتریکی ۱

رشته تحصیلی/کد درس: مهندسی کامپیوتر(سخت افزار)، مهندسی کامپیوتر(نرم افزار)، مهندسی کامپیوتر-نرم افزار(چندبخشی) ۱۱۱۵۰۶۵

۴- مقاومت معادل در مدار شکل زیر، برابر با کدام گزینه است؟



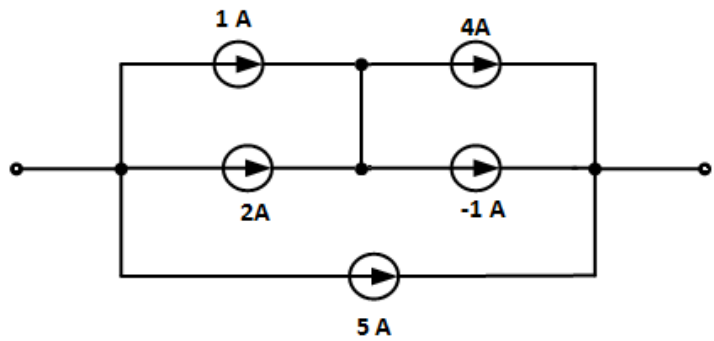
۴. $\frac{138}{427}$

۳. $\frac{427}{138}$

۲. $\frac{65}{159}$

۱. $\frac{159}{65}$

۵- جریان معادل در مدار شکل ذیل برابر با کدامیک از گزینه های ذیل می باشد؟



۴. ۸ آمپر

۳. ۱- آمپر

۲. ۵ آمپر

۱. صفر

۶- اگر تعدادی مقاومت به صورت موازی بسته شوند، کدامیک از گزینه های ذیل در مورد مقاومت معادل صحیح می باشد؟

۱. مقاومت معادل برابر است با مجموع مقاومت ها.

۲. مقاومت معادل برابر است با عکس مجموع مقاومت ها.

۳. مقاومت معادل برابر است با مجموع رسانایی مقاومت ها.

۴. مقاومت معادل برابر است با عکس مجموع رسانایی مقاومت ها.

سری سوال: ۱ یک

زمان آزمون (دقیقه): تستی: ۶۰ تشریحی: ۶۰

تعداد سوالات: تستی: ۲۵ تشریحی: ۵

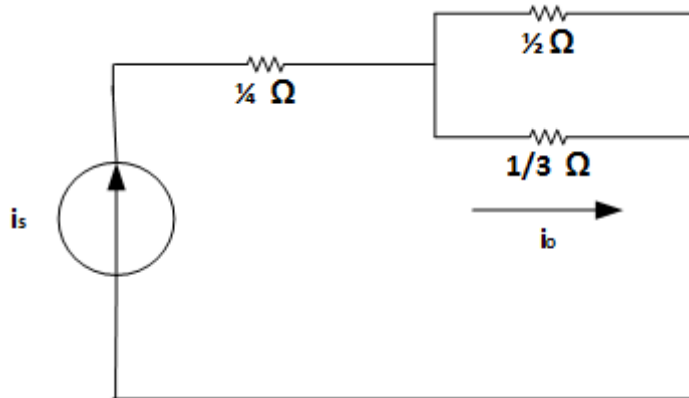
عنوان درس: مدارهای الکتریکی ۱

رشته تحصیلی/کد درس: مهندسی کامپیوتر(سخت افزار)، مهندسی کامپیوتر(نرم افزار)، مهندسی کامپیوتر-نرم افزار(چندبخشی) ۱۱۱۵۰۶۵

۷- کدام گزینه در مورد قضیه جمع آثار صحیح می باشد؟

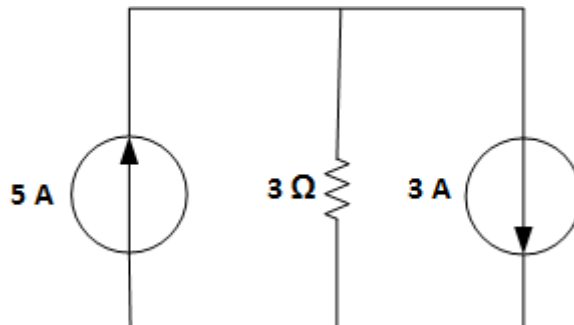
۱. با در نظر گرفتن اثر تک تک منابع به تنهایی، پاسخ مدار را به دست آورده و نتیجه حاصل از هر بخش را با هم جمع می کنیم.
۲. با در نظر گرفتن اثر تک تک منابع ولتاژ به تنهایی، پاسخ مدار را به دست آورده و نتیجه حاصل از هر بخش را با هم جمع می کنیم.
۳. با در نظر گرفتن اثر تک تک منابع جریان به تنهایی، پاسخ مدار را به دست آورده و نتیجه حاصل از هر بخش را با هم جمع می کنیم.
۴. با در نظر گرفتن اثر تک تک منابع مستقل جریان و ولتاژ به تنهایی، پاسخ مدار را به دست آورده و نتیجه حاصل از هر بخش را با هم جمع می کنیم.

۸- در مدار شکل زیر اگر منبع جریان به مقدار $i_s(t) = 3 \cos 2t$ باشد، جریان $i_o(t)$ برابر با کدامیک از گزینه های ذیل می باشد؟



۱. $\frac{9}{5} \cos 2t$
۲. $\frac{5}{9} \cos 2t$
۳. $\frac{2}{5} \cos 2t$
۴. $\frac{5}{2} \cos 2t$

۹- در مدار شکل زیر توان مصرفی مقاومت برابر با کدامیک از گزینه های ذیل می باشد؟



۱. $\frac{4}{3}$ وات
۲. $\frac{2}{3}$ وات
۳. ۶ وات
۴. ۱۲ وات



تعداد سوالات: تستی: ۲۵ تشریحی: ۵

زمان آزمون (دقیقه): تستی: ۶۰ تشریحی: ۶۰

سری سوال: ۱ یک

عنوان درس: مدارهای الکتریکی ۱

رشته تحصیلی/کد درس: مهندسی کامپیوتر(سخت افزار)، مهندسی کامپیوتر(نرم افزار)، مهندسی کامپیوتر-نرم افزار(چندبخشی) ۱۱۱۵۰۶۵

۱۰- کدامیک از گزینه های ذیل در مورد جریان خازن صحیح می باشد؟

$$i_c(t) = \frac{dv_c(t)}{dt} \quad .2$$

$$i_c(t) = C \cdot \frac{dv_c(t)}{dt} \quad .1$$

$$i_c(t) = i_c(0) + C \int_0^t v_c(\tau) d\tau \quad .4$$

$$i_c(t) = i_c(0) + \frac{1}{C} \int_0^t v_c(\tau) d\tau \quad .3$$

۱۱- اگر شکل موج ولتاژ دو سر خازن به صورت پله باشد، شکل موج جریان عبوری از خازن به چه شکلی خواهد بود؟

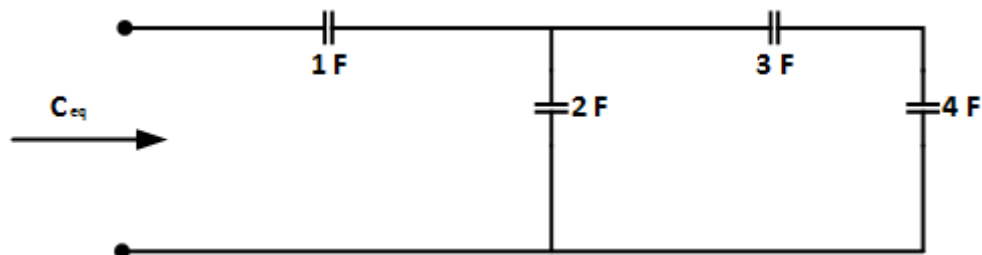
۰.۴ سهمی

۰.۳ شیب

۰.۲ پله

۰.۱ ضربه

۱۲- در مدار خازنی شکل ذیل مقدار C_{eq} برابر با کدامیک از گزینه ها می باشد؟



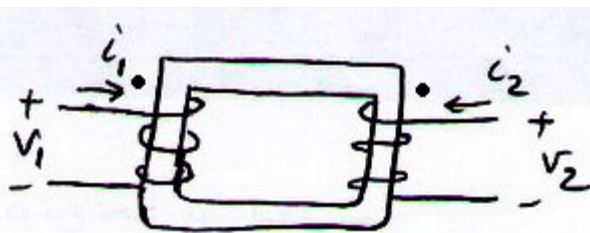
$$\frac{1}{0.7878} F \quad .4$$

$$0.7878 F \quad .3$$

$$\frac{1}{2.555} F \quad .2$$

$$2.555 F \quad .1$$

۱۳- کدام گزینه در مورد تعیین علامت اندوکتانس متقابل (M) صحیح می باشد؟



۰.۱ علامت M ارتباطی به نحوه ورود و خروج جریان به نقاط توپر ندارد.

۰.۲ اگر جریان ها به یک نقطه توپر وارد و دیگری از نقطه توپر مورد نظر خارج شود علامت M مثبت می باشد.

۰.۳ اگر جریان ها هر دو از نقاط توپر خارج شوند علامت M منفی می باشد.

۰.۴ اگر جریان ها هر دو از نقاط توپر خارج شوند و یا به نقاط توپر وارد شوند، علامت M مثبت می باشد.

تعداد سوالات: تستی: ۲۵ تشریحی: ۵

زمان آزمون (دقیقه): تستی: ۶۰ تشریحی: ۶۰

سری سوال: ۱ یک

عنوان درس: مدارهای الکتریکی ۱

رشته تحصیلی/کد درس: مهندسی کامپیوتر(سخت افزار)، مهندسی کامپیوتر(نرم افزار)، مهندسی کامپیوتر-نرم افزار(چندبخشی) ۱۱۱۵۰۶۵

۱۴- با فرض اینکه دو سلف L_1, L_2 با اندوکتانس M متقابل نسبت به یکدیگر تزویج دارند، کدامیک از گزینه های ذیل در مورد ولتاژ V_1 صحیح می باشد؟

$$V_1 = M \frac{di_1}{dt} + L_1 \frac{di_2}{dt} \quad .2$$

$$V_1 = L_1 \frac{di_1}{dt} - M \frac{di_2}{dt} \quad .1$$

$$V_1 = L_2 \frac{di_1}{dt} + L_1 \frac{di_2}{dt} \quad .4$$

$$V_1 = L_1 \frac{di_1}{dt} + L_2 \frac{di_2}{dt} \quad .3$$

۱۵- کدام گزینه در مورد پاسخ ورودی صفر ولتاژ دو سر خازن در یک مدار مرتبه اول RC صحیح می باشد؟

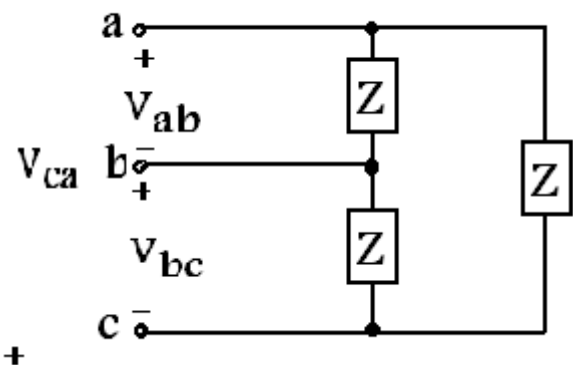
$$v_c(t) = V_0(1 - e^{-\frac{t}{RC}}) \quad .2$$

$$v_c(t) = V_0 e^{-\frac{t}{RC}}, t > 0 \quad .1$$

$$v_c(t) = RI_0(1 - e^{-\frac{t}{RC}}) + V_0 e^{-\frac{t}{RC}}, t > 0 \quad .4$$

$$v_c(t) = RI_0(1 - e^{-\frac{t}{RC}}) \quad .3$$

۱۶- شکل زیر چه نوعی از اتصال سه فاز را نشان می دهد؟



۰۴. مثلث نامتعادل

۰۳. ستاره نامتعادل

۰۲. مثلث متعادل

۰۱. ستاره متعادل

۱۷- کدام گزینه در مورد پاسخ حالت صفر صحیح می باشد؟

۰۱. برای به دست آوردن پاسخ حالت صفر باید اثر منابع ورودی را در نظر نگیریم.

۰۲. برای به دست آوردن پاسخ حالت صفر باید اثر شرایط اولیه را در نظر نگیریم.

۰۳. برای به دست آوردن پاسخ حالت صفر باید اثر منابع ورودی (اعم از مستقل و وابسته) را در نظر نگیریم.

۰۴. برای به دست آوردن پاسخ حالت صفر باید اثر شرایط اولیه را در نظر بگیریم.

سری سوال: ۱ یک

زمان آزمون (دقیقه): تستی: ۶۰ تشریحی: ۶۰

تعداد سوالات: تستی: ۲۵ تشریحی: ۵

عنوان درس: مدارهای الکتریکی ۱

رشته تحصیلی/کد درس: مهندسی کامپیوتر(سخت افزار)، مهندسی کامپیوتر(نرم افزار)، مهندسی کامپیوتر-نرم افزار(چندبخشی) ۱۱۱۵۰۶۵

۱۸- کدامیک از گزینه های زیر نشان دهنده وضعیت میرایی بحرانی مدار می باشد؟

$$\left(\frac{1}{2RC}\right)^2 = \frac{1}{LC} \quad .2$$

$$\left(\frac{1}{2RC}\right)^2 > \frac{1}{LC} \quad .1$$

$$\left(\frac{1}{2RC}\right)^2 < \frac{1}{LC} \quad .4$$

$$R = \infty \quad .3$$

۱۹- در چه صورتی پاسخ مدار مرتبه دوم مجموع دو نمایی با توانهای حقیقی می باشد؟

۱. میرایی ضعیف ۲. میرایی بحرانی ۳. میرایی شدید ۴. بی اتلاف

۲۰- در مدار مرتبه دوم، کدام گزینه در مورد حالت بی اتلاف صحیح می باشد؟

۱. $C = \infty$ ۲. $L = \infty$ ۳. $R = \infty$ ۴. $R = 0$

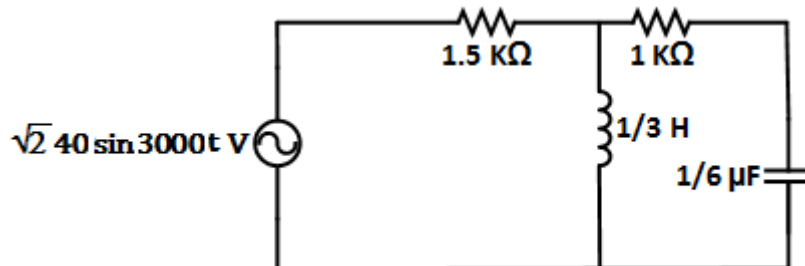
۲۱- در صورتیکه ولتاژ یک منبع سینوسی به صورت $v(t) = 110\sqrt{2} \cos(377t + 60^\circ)$ باشد، آنگاه فازور ولتاژ برابر با کدامیک از گزینه های ذیل می باشد؟

۱. $\vec{V} = 110 \angle 60^\circ$ ۲. $\vec{V} = 110 \angle -60^\circ$ ۳. $\vec{V} = 110\sqrt{2} \angle -60^\circ$ ۴. $\vec{V} = 110\sqrt{2} \angle 60^\circ$

۲۲- در صورتیکه ولتاژ دو سر یک مقاومت ۴ اهمی برابر با $8 \cos(100t - 50^\circ)$ باشد، آنگاه فازور جریان عبوری از مقاومت برابر با کدامیک از گزینه های ذیل می باشد؟

۱. $\frac{\sqrt{2}}{2} \angle -50^\circ$ ۲. $\frac{\sqrt{2}}{2} \angle 50^\circ$ ۳. $\sqrt{2} \angle 50^\circ$ ۴. $\sqrt{2} \angle -50^\circ$

۲۳- در مدار شکل زیر امپدانس معادل از دو سر منبع برابر با کدام گزینه است؟



۱. $0.5 + j1.5$ ۲. $0.5 - j1.5$ ۳. $2 + j1.5$ ۴. $2 - j1.5$



تعداد سوالات: تستی: ۲۵ تشریحی: ۵

زمان آزمون (دقیقه): تستی: ۶۰ تشریحی: ۶۰

سری سوال: ۱ یک

عنوان درس: مدارهای الکتریکی ۱

رشته تحصیلی/کد درس: مهندسی کامپیوتر(سخت افزار)، مهندسی کامپیوتر(نرم افزار)، مهندسی کامپیوتر-نرم افزار(چندبخشی) ۱۱۱۵۰۶۵

۲۴- کدامیک از گزینه های ذیل در مورد شرط حداکثر توان به یک بار با امپدانس \vec{Z}_L از یک شبکه با امپدانس تونن \vec{Z}_s صحیح می باشد؟

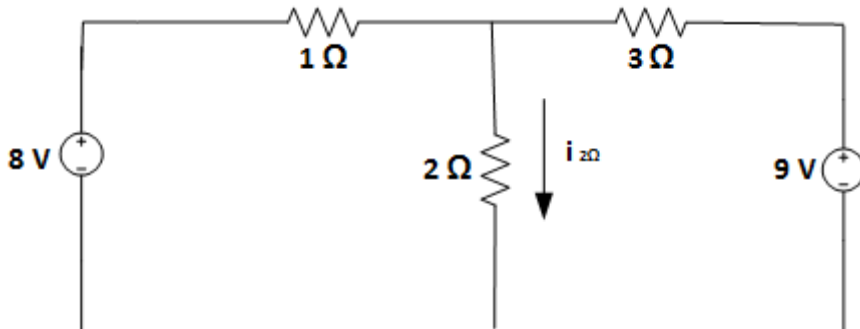
۱. $\vec{Z}_L = \vec{Z}_s$ ۲. $\vec{Z}_L = -\vec{Z}_s$ ۳. $\vec{Z}_L = \vec{Z}_s^*$ ۴. $\vec{Z}_L = -\vec{Z}_s^*$

۲۵- ادمیتانس یک شبکه خطی تغییر ناپذیر با زمان برابر با کدامیک از گزینه های ذیل می باشد؟

۱. $\frac{\vec{V}}{\vec{I}}$ ۲. $\frac{\vec{I}}{\vec{V}}$ ۳. \vec{Z} ۴. $\frac{1}{\vec{Y}}$

سوالات تشریحی

۱- در مدار شکل زیر با استفاده از روش تحلیل مش، جریان مش ها را بیابید و سپس جریان $i_{2\Omega}$ را به دست آورید. ۱۰۴۰ نمره





تعداد سوالات: تستی: ۲۵ تشریحی: ۵

زمان آزمون (دقیقه): تستی: ۶۰ تشریحی: ۶۰

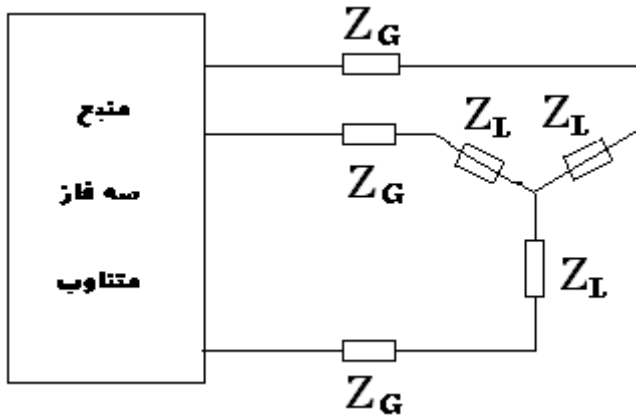
سری سوال: ۱ یک

عنوان درس: مدارهای الکتریکی ۱

رشته تحصیلی/کد درس: مهندسی کامپیوتر(سخت افزار)، مهندسی کامپیوتر(نرم افزار)، مهندسی کامپیوتر-نرم افزار(چندبخشی) ۱۱۱۵۰۶۵

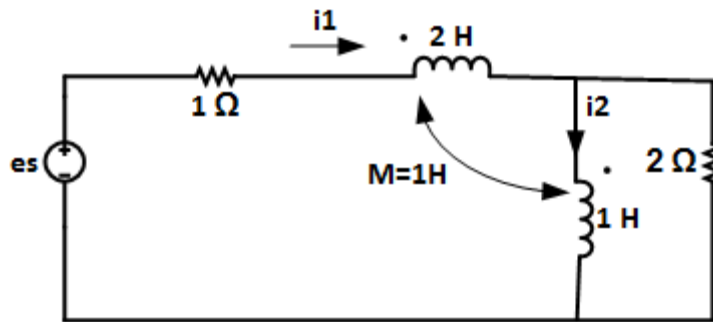
نمره ۱.۴۰

۲- شکل زیر را در نظر بگیرید. یک بار سه فاز، که امپدانس هر فاز آن $\vec{Z}_L = 4 + j3 \Omega$ است، از طریق یک خط با امپدانس هر فاز $\vec{Z}_L = 4 + j3 \Omega$ به یک منبع سه فاز با اتصال ستاره و ولتاژ ۱۲۰ ولت موثر متصل است. جریان های سه فاز بار و ولتاژهای سه فاز بار را محاسبه کنید.



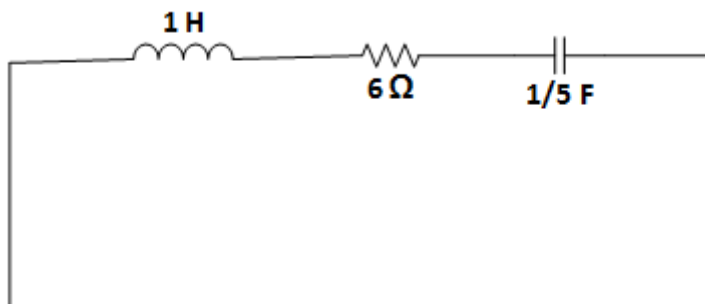
نمره ۱.۴۰

۳- در مدار شکل زیر معادلات حلقه را بنویسید.



نمره ۱.۴۰

۴- در مدار شکل زیر، با فرض $\frac{di_L(0)}{dt} = 0, i_L(0) = 1A$ ، جریان $i_L(t)$ را به دست آورید.





تعداد سوالات: تستی: ۲۵ تشریحی: ۵

زمان آزمون (دقیقه): تستی: ۶۰ تشریحی: ۶۰

سری سوال: ۱ یک

عنوان درس: مدارهای الکتریکی ۱

رشته تحصیلی/کد درس: مهندسی کامپیوتر(سخت افزار)، مهندسی کامپیوتر(نرم افزار)، مهندسی کامپیوتر-نرم افزار(چندبخشی) ۱۱۱۵۰۶۵

۱.۴۰ نمره

۵- در مدار شکل زیر امپدانس مدار از سر $b-x$ را به دست آورید.

