



سری سوال: یک

زمان آزمون (دقیقه): ۰۰ تشریحی: ۱۲۰

تعداد سوالات: تستی: ۰۰ تشریحی: ۶

عنوان درس: طراحی اجرایی ۲، طراحی اجرایی ۲ و پروژه

www.PnuNews.com
www.PnuNews.net

رشته تحصیلی/کد درس: مهندسی مدیریت اجرایی ۱۳۱۱۰۱۶ - ، مهندسی مدیریت پروژه ۱۳۱۲۰۴۲

استفاده از ماشین حساب مهندسی ، کتاب درسی مجاز است

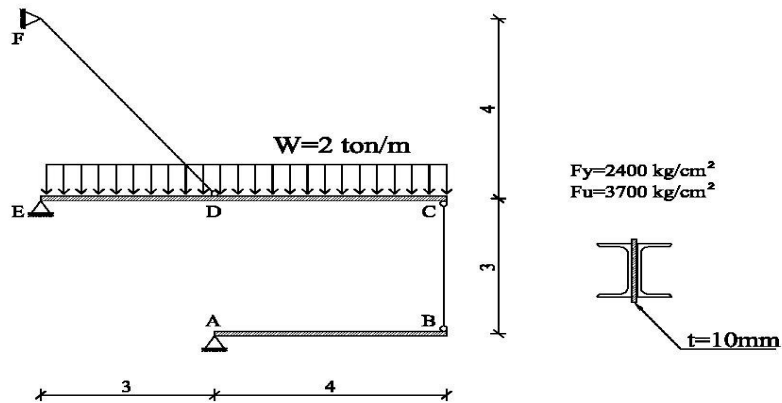
صرفاً استفاده از کتاب منبع درسی (کتاب) و جدول پروفیل ها (استال) مجاز میباشد. همراه داشتن هرگونه جزوه تقلب محسوب میگردد.

۱،۰۰ نمره

۱- اتصال تیر اصلی به تیر فرعی عمود بر هم (متعامد) را به لحاظ شکل هندسی با ترسیم نشان دهید. در یک تیر ورق که ضخامت بال آن ۲ سانتیمتر و ضخامت جان آن ۱ سانتیمتر است؛ حداقل و حداکثر بعد جوش گوشه اتصال بال و جان را تعیین کنید.

۳،۰۰ نمره

۲- در صورتیکه بغیر از بارگسترده ۲ تن بر متر، نیروی ۸ تن در نقطه B به سمت پایین وارد شود، عضو BC را از میل مهار و عضو DF را از زوج ناودانی (با فرض اتصال جوشی) طراحی کنید.





تعداد سوالات: تستی: ۰۰ تشریحی: ۰۶

زمان آزمون (دقیقه): تستی: ۰۰ تشریحی: ۱۲۰

سری سوال: ۱ یک

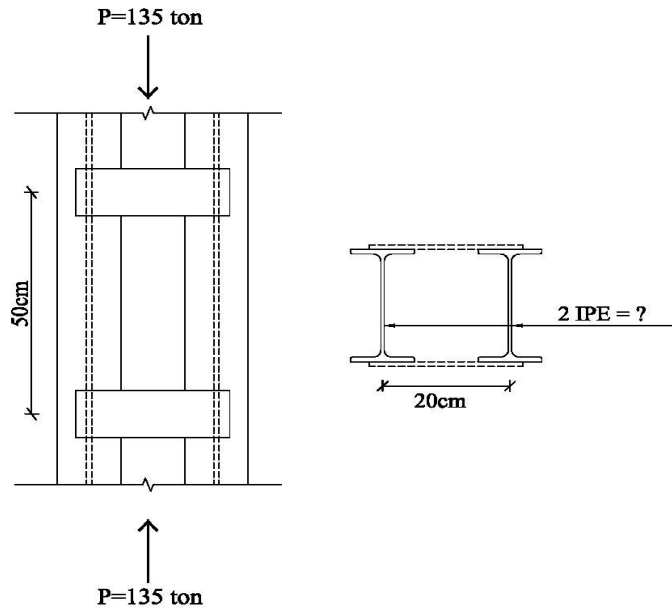
عنوان درس: طراحی اجرایی ۲، طراحی اجرایی ۲ و پروژه

www.PnuNews.com
www.PnuNews.net

رشته تحصیلی/کد درس: مهندسی مدیریت اجرایی ۱۳۱۱۰۱۶ - ، مهندسی مدیریت پروژه ۱۳۱۲۰۴۲

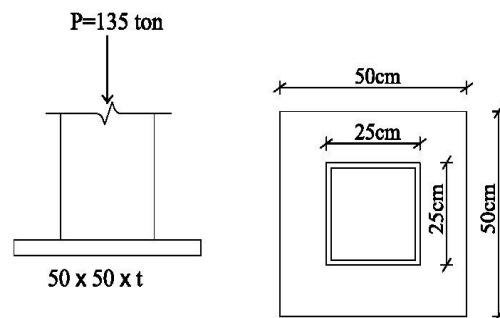
نمره ۲،۵۰

۳- ستون مرکبی از زوج نیمرخ IPE با بستهای افقی که قادر به تحمل نیروی ۱۳۵ تن باشد، طراحی کنید. سایر اطلاعات: $F_y=2400$ ، $K_x=1.3$ ، $K_y=1$ ، $L=3.5$ m



نمره ۱،۵۰

۴- با توجه به شکل مقابل در صورتیکه مقطع ستون قوطی ۲۵ در ۲۵ بوده و بار محوری ۱۳۵ تن وارد شود، حداقل ضخامت ورق کف ستون چقدر است؟





سری سوال: ۱ یک

زمان آزمون (دقیقه): ۰۰ : تشریحی: ۱۲۰

تعداد سوالات: تستی: ۰۰ : تشریحی: ۶

عنوان درس: طراحی اجرایی ۲، طراحی اجرایی ۲ و پروژه

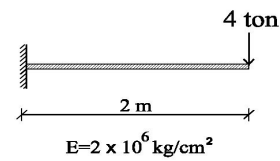
www.PnuNews.com
www.PnuNews.net

رشته تحصیلی/کد درس: مهندسی مدیریت اجرایی ۱۳۱۱۰۱۶ - ، مهندسی مدیریت پروژه ۱۳۱۲۰۴۲

نمره ۳،۰۰

۵- الف- تیر نشان داده شده را از مقطع IPE طراحی کنید. ($F_y=2400$)

ب- کنترل های برش، تغییر مکان و لهیدگی بین جان و بال در تیر را بررسی نمایید.



نمره ۳،۰۰

۶- مقطع تیر-ستون مقابل IPB300 سبک است. حداکثر باری که میتواند علاوه بر بار محوری ۲۲ تن تحمل نماید،

چند تن بر متر است؟ تیر-ستون در محل های A، B و وسط تیر تکیه گاه جانبی دارد. $F_y=2400$

