



تعداد سوالات: تستی: ۳۰ تشریحی: ۵

زمان آزمون (دقیقه): تستی: ۶۰ تشریحی: ۶۰

سری سوال: یک ۱

عنوان درس: تحقیق در عملیات ۲

www.PnuNews.com

www.PnuNews.net

رشته تحصیلی/کد درس: مهندسی صنایع، مهندسی صنایع (چندبخشی) ۱۱۲۲۰۲۲

استفاده از ماشین حساب مهندسی مجاز است

۱- فرض کنید که x_A, x_B, x_C متغیرهای صفر یا یکی هستند که در آن عدد یک بیانگر انتخاب و صفر بیانگر عدم انتخاب پروژه های A, B و C می باشند. اگر انتخاب پروژه های ناسازگار A و B مشروط به انتخاب پروژه C باشد، محدودیت مربوطه کدام است؟

$$x_A + x_B - x_C \leq 0 \quad .۲ \qquad x_A + x_B - x_C \leq 1 \quad .۱$$

$$x_A + x_B - 2x_C \leq 0 \quad .۴ \qquad x_A + x_B + x_C \leq 1 \quad .۳$$

۲- فرض کنید x_A, x_B و x_C به ترتیب معرف سرمایه گذاری و یا عدم سرمایه گذاری بر روی پروژه های A, B و C بوده و هر یک از آنها ماهیت صفر یا یک داشته باشند. اگر قرار باشد در صورت انتخاب پروژه C، پروژه های A و B حتماً انتخاب شده باشند با چه محدودیتی می توان این خواسته را نشان داد؟

$$x_A + x_B + x_C \leq 2 \quad .۲ \qquad x_A + x_B \geq 2x_C \quad .۱$$

$$x_A + x_B + x_C = 0 \quad .۴ \qquad x_A + x_B + x_C = 2 \quad .۳$$

۳- حسابدار شرکتی گزارشی تهیه می کند مبنی بر اینکه هزینه ثابت تولید کالایی ۲۰۰۰۰ ریال و هزینه متغیر هر واحد آن، ۲۵ ریال است. تابع هدف مربوط به مسئله فوق که به صورت یک مدل عدد صحیح نشان داده شده باشد کدام است؟

$$\text{Min } Z = 20000y - 25x \quad .۲ \qquad \text{Min } Z = 20000y - 25x \quad .۱$$

s.t.

s.t.

$$x = My$$

$$x \leq My$$

$$x \geq 0$$

$$x \geq 0$$

$$y = 0 \text{ یا } 1$$

$$y = 0 \text{ یا } 1$$

$$\text{Min } Z = 20000y + 25x \quad .۴$$

$$\text{Min } Z = 20000y + 25x \quad .۳$$

s.t.

s.t.

$$x \leq My$$

$$x \geq My$$

$$x \geq 0$$

$$x \geq 0$$

$$y = 0 \text{ یا } 1$$

$$y = 0 \text{ یا } 1$$



تعداد سوالات: تستی: ۳۰ تشریحی: ۵

زمان آزمون (دقیقه): تستی: ۶۰ تشریحی: ۶۰

سری سوال: ۱ یک

عنوان درس: تحقیق در عملیات ۲

www.PnuNews.com

www.PnuNews.net

رشته تحصیلی/کد درس: مهندسی صنایع، مهندسی صنایع (چندبخشی) ۱۱۲۲۰۲۲

۴- اگر در یک مسئله برنامه ریزی عدد صحیح، امکان انتخاب یکی از دو محدودیت $x_1 \leq 0$ و $x_1 \geq 1000$ باشد کدام گزینه بیانگر این وضع است در صورتی که y متغیر صفر یا یک است.

۱. $x_1 \leq My$, $1000 - x_1 \geq M(1 - y)$ ۲. $x_1 \leq My$, $1000 - x_1 \leq M(1 - y)$

۳. $x_1 \geq My$, $1000 + x_1 \leq M(1 - y)$ ۴. $x_1 \leq My$, $1000 + x_1 \leq M(1 - y)$

۵- در حل مسائل برنامه ریزی خطی با اعداد صحیح فرض کنید از دو محدودیت $2x_1 + x_2 \leq 3$ و $x_1 + 3x_2 \leq 4$ می خواهیم یا محدودیت اول و یا محدودیت دوم برقرار شود. در این صورت کدام مجموعه محدودیت های زیر می تواند منعکس کننده این واقعیت باشد؟

۱. $2x_1 + x_2 - My \leq 3$ ۲. $2x_1 + x_2 + My \leq 3$

$x_1 + 3x_2 - M(1 - y) \leq 4$ $x_1 + 3x_2 - M(1 + y) \leq 4$

$y \in (0,1)$ $y \in (0,1)$

۳. $2x_1 + x_2 - My \leq 3$ ۴. $2x_1 + x_2 + My \leq 4$

$x_1 + 3x_2 - M(1 - y) \geq 4$ $x_1 + 3x_2 - M(1 - y) \leq 3$

$y \in (0,1)$ $y \in (0,1)$

۶- در مدل های برنامه ریزی عدد صحیح کدام اصل از اصول مدل های برنامه ریزی خطی نقض شده است؟

۱. جمع پذیری ۲. تناسب ۳. قطعیت ۴. تقسیم پذیری

۷- در مدل زیر، تعداد نقاط شدنی برابر است با:

$$\text{Min } Z = 7x_1 + 3x_2 - 4x_3$$

s.t.

$$3x_1 + x_2 - 2x_3 \leq 2$$

$$x_1 - 2x_2 + x_3 \geq 1$$

$$x_1, x_2, x_3 = 0 \text{ یا } 1$$

۱. ۲ ۲. ۱۰ ۳. بینهایت ۴. ۸



تعداد سوالات: تستی: ۳۰ تشریحی: ۵

زمان آزمون (دقیقه): تستی: ۶۰ تشریحی: ۶۰

عنوان درس: تحقیق در عملیات ۲

سری سوال: ۱ یک

www.PnuNews.com

www.PnuNews.net

رشته تحصیلی/کد درس: مهندسی صنایع، مهندسی صنایع (چندبخشی) ۱۱۲۲۰۲۲

۸- یک جواب موجه برنامه ریزی خطی مسئله عدد صحیح محض زیر $x_1 = 2.6$ ، $x_2 = 0.8$ و $Z = 7.6$ است. کدام گزینه جواب بهینه عدد صحیح مسئله است؟

$$\text{Min } Z = 2x_1 + 3x_2$$

s.t.

$$x_1 + 3x_2 \geq 5$$

$$4x_1 + x_2 \geq 6$$

$$x_1, x_2 \geq 0$$

۲. $Z = 7$ و $x_2 = 1$ ، $x_1 = 2$

۱. $Z = 4$ و $x_2 = 0$ ، $x_1 = 2$

۴. $Z = 9$ و $x_2 = 1$ ، $x_1 = 3$

۳. $Z = 6$ و $x_2 = 0$ ، $x_1 = 3$

۹- در مدل برنامه ریزی عدد صحیح اگر حل مدل برنامه ریزی خطی آن به صورت $x_1 = 3.75$ و $x_2 = 2.25$ باشد. جواب متناظر با شاخه $x_1 \geq 4$ کدام خواهد بود؟

$$\text{Max } Z = 8x_1 + 5x_2$$

s.t.

$$x_1 + x_2 \leq 6$$

$$9x_1 + 5x_2 \leq 45$$

$$x_1, x_2 \geq 0 \text{ and } x_1 \text{ integer}$$

۲. $x_1 = 4; x_2 = 4; Z = 42$

۱. $x_1 = 4; x_2 = 1.8; Z = 41$

۴. جواب بهینه مسئله از این شاخه به دست می آید

۳. $x_1 = 5; x_2 = 1; Z = 42$



تعداد سوالات: تستی: ۳۰ تشریحی: ۵

زمان آزمون (دقیقه): تستی: ۶۰ تشریحی: ۶۰

عنوان درس: تحقیق در عملیات ۲

سری سوال: ۱ یک

www.PnuNews.com

www.PnuNews.net

رشته تحصیلی/کد درس: مهندسی صنایع، مهندسی صنایع (چندبخشی) ۱۱۲۲۰۲۲

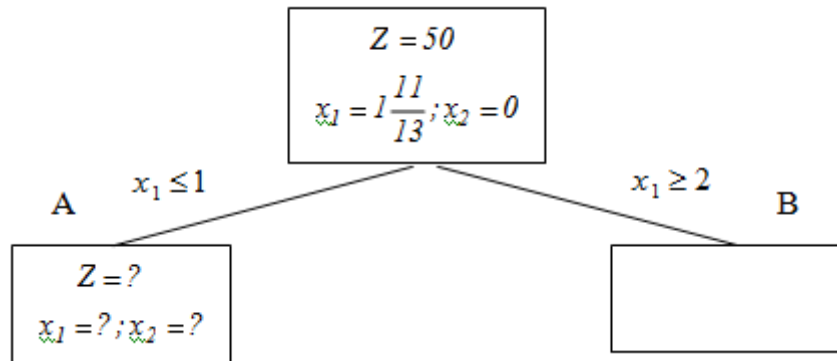
۱۰- برای مسئله زیر که یک مرحله حل آن نشان داده شده است کدامیک از گزینه ها برای این مرحله قابل قبول است؟

$$Max Z = 28x_1 + 11x_2$$

s.t.

$$14x_1 + 6x_2 \leq 25$$

$$x_1, x_2 \geq 0 \text{ and integers}$$



۱. B: جواب غیر موجه، A: $x_1 = 1; x_2 = \frac{4}{3}; Z = 42\frac{2}{3}$

۲. B: جواب موجه، A: $x_1 = 1; x_2 = \frac{7}{6}; Z = 40\frac{5}{6}$

۳. B: جواب غیر موجه، A: $x_1 = 1; x_2 = \frac{11}{6}; Z = 48\frac{1}{6}$

۴. B: جواب موجه، A: $x_1 = 1; x_2 = \frac{3}{2}; Z = 42\frac{1}{2}$

۱۱- در یک مسئله برنامه ریزی صفر یا یک ۱۰ متغیر وجود دارد. این مسئله کلاً چه تعداد جواب اعم از موجه یا غیر موجه دارد؟

۲. بینهایت

۱. ۲۰

۴. ۱۰۲۴

۳. به تعداد محدودیت ها بستگی دارد

تعداد سوالات: تستی: ۳۰ تشریحی: ۵

زمان آزمون (دقیقه): تستی: ۶۰ تشریحی: ۶۰

عنوان درس: تحقیق در عملیات ۲

سری سوال: ۱ یک

www.PnuNews.com

www.PnuNews.net

رشته تحصیلی/کد درس: مهندسی صنایع، مهندسی صنایع (چندبخشی) ۱۱۲۲۰۲۲

۱۲- قسمتی از حل مسئله صفر یا یک زیر توسط روش شمارش ضمنی به قرار زیر است. مسئله فرعی A:

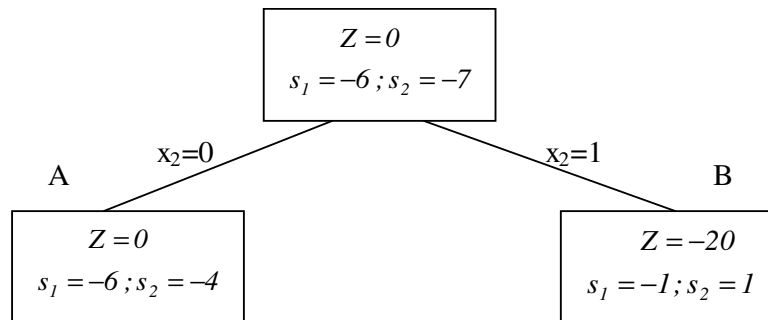
$$\text{Max } Z = -10x_1 - 20x_2 - 30x_3$$

s.t.

$$3x_1 - 5x_2 - 2x_3 \leq -6$$

$$-2x_1 - 8x_2 - x_3 \leq -7$$

$$x_1, x_2, x_3, x_4 = 0 \text{ or } 1$$



۱. به انتها رسیده است زیرا غیر موجه است.

۲. به انتها رسیده است زیرا حل قابل قبولی در این شاخه وجود ندارد.

۳. به انتها نرسیده است زیرا متغیری برای انشعاب وجود ندارد.

۴. به انتها نرسیده است.

۱۳- کدام عبارت در مورد روش صفحات برش برای یک مسئله برنامه ریزی عدد صحیح نادرست است؟

۱. در هر تکرار روش، نیاز به انجام روش سیمپلکس است.

۲. در هر تکرار روش، نیاز به انجام روش سیمپلکس دوگان (ثانویه) است.

۳. تعداد تکرارهای روش برای به دست آوردن جواب عدد صحیح نامشخص است.

۴. در هر تکرار روش، یک محدودیت به مسئله اضافه می شود که قسمتی از ناحیه غیر عدد صحیح را حذف می کند.

سری سوال: ۱ یک

زمان آزمون (دقیقه): تستی: ۶۰ تشریحی: ۶۰

تعداد سوالات: تستی: ۳۰ تشریحی: ۵

www.PnuNews.com

عنوان درس: تحقیق در عملیات ۲

www.PnuNews.net

رشته تحصیلی/کد درس: مهندسی صنایع، مهندسی صنایع (چندبخشی) ۱۱۲۲۰۲۲

۱۴- در مسئله زیر با جدول بهینه نشان داده شده آن، کدام محدودیت بیانگر قوی ترین برش است؟

$$\text{Max } Z = -4x_1 + 5x_2$$

s.t.

$$-3x_1 + 3x_2 \leq 6$$

$$2x_1 + 4x_2 \leq 12$$

عدد صحیح و $x_1, x_2 \geq 0$

پایه	x1	x2	s1	s2	جواب
Z	۰	۰	۱۳/۹	۱/۶	۳۲/۳
x2	۰	۱	۱/۹	۱/۶	۸/۳
x1	۱	۰	۲/۹-	۱/۶	۲/۳

$$-\frac{7}{9}s_1 - \frac{1}{6}s_2 \leq -\frac{2}{3} \quad .۲$$

$$-\frac{1}{9}s_1 - \frac{1}{6}s_2 \leq -\frac{2}{3} \quad .۱$$

$$\frac{1}{9}s_1 + \frac{1}{6}s_2 \leq \frac{2}{3} \quad .۴$$

$$-\frac{2}{9}s_1 + \frac{1}{6}s_2 \geq \frac{2}{3} \quad .۳$$

۱۵- جدول بهینه یک مدل برنامه ریزی عدد صحیح صرف نظر از صحیح بودن متغیرها به صورت جدول زیر است. معادله اولین برش کدام است؟

پایه	x1	x2	x3	x4	جواب
Z	0	0	$\frac{28}{11}$	$\frac{15}{11}$	63
x2	0	1	$\frac{7}{22}$	$\frac{1}{22}$	$\frac{7}{2}$
x1	1	0	$\frac{-1}{22}$	$\frac{3}{22}$	$\frac{9}{2}$

$$S_1 - \frac{7}{22}x_3 - \frac{1}{22}x_4 = -\frac{9}{2} \quad .۲$$

$$S_1 - \frac{7}{22}x_3 - \frac{1}{22}x_4 = \frac{1}{2} \quad .۱$$

هیچ کدام .۴

$$S_1 - \frac{7}{22}x_3 - \frac{1}{22}x_4 = -\frac{1}{2} \quad .۳$$



تعداد سوالات: تستی: ۳۰ تشریحی: ۵

زمان آزمون (دقیقه): تستی: ۶۰ تشریحی: ۶۰

سری سوال: ۱: یک

عنوان درس: تحقیق در عملیات ۲

www.PnuNews.com

www.PnuNews.net

رشته تحصیلی/کد درس: مهندسی صنایع، مهندسی صنایع (چندبخشی) ۱۱۲۲۰۲۲

۱۶- مدل برنامه ریزی عدد صحیح زیر را در نظر بگیرید:

$$\max z = 7x_1 + 9x_2$$

$$-x_1 + 3x_2 \leq 6$$

$$7x_1 + x_2 \leq 35$$

$$x_1, x_2 \geq 0 \text{ \& \textit{integer}}$$

محدودیت دومین برش به صورت $s_2 - \frac{1}{7}x_4 - \frac{6}{7}s_1 = -\frac{4}{7}$ است. معادل این برش در صورت مسأله اصلی چه محدودیتی

می باشد؟

۴. $x_1 + x_2 \leq 7$

۳. $x_1 + x_2 \geq 7$

۲. $x_2 \leq 3$

۱. $x_2 \geq 3$

۱۷- در مدل برنامه ریزی عدد صحیح زیر محدودیت اولین برش به صورت $\frac{2}{5}s_1 + \frac{1}{5}s_2 \geq \frac{4}{5}$ است. این محدودیت جدید به

صورت کدام محدودیت در مسئله اصلی ظاهر می شود؟

$$\text{Max } Z = 4x_1 + 2x_2$$

s.t.

$$x_1 + x_2 \leq 5$$

$$8x_1 + 3x_2 \leq 24$$

$$x_1, x_2 \geq 0 \text{ and integers}$$

۴. $2x_1 + x_2 \leq 6$

۳. $x_1 + x_2 \leq 6$

۲. $x_2 \leq 4$

۱. $x_1 \leq 3$

۱۸- مدل زیر در صورت حل با برنامه ریزی پویا چند مرحله خواهد داشت؟ (متغیرها همگی عدد صحیح هستند).

$$\text{Max } Z = x_1^2 x_2 + x_3$$

s.t.

$$x_1 x_2 + x_3 \leq 20$$

$$x_1, x_2 \geq 0$$

۲. ۲

۱. ۱

۴. قابل حل با برنامه ریزی پویا نیست

۳. ۳



تعداد سوالات: تستی: ۳۰ تشریحی: ۵

زمان آزمون (دقیقه): تستی: ۶۰ تشریحی: ۶۰

سری سوال: ۱ یک

عنوان درس: تحقیق در عملیات ۲

www.PnuNews.com

www.PnuNews.net

رشته تحصیلی/کد درس: مهندسی صنایع، مهندسی صنایع (چندبخشی) ۱۱۲۲۰۲۲

۱۹- فرض کنید با ۴ واحد پولی بتوان در سه پروژه سرمایه گذاری نمود. به ازای مقادیر مختلف سرمایه گذاری در هر پروژه سودی حاصل می شود که در جدول زیر دیده می شود. در صورت حل این مسئله با روش برنامه ریزی پویا، در هر مرحله چند حالت (وضعیت) وجود دارد و تعریف آن کدام است؟

میزان سرمایه گذاری	سود پروژه		
	۱	۲	۳
۰	۰	۰	۰
۱	۲	۳	۵
۲	۴	۵	۸
۳	۷	۷	۹
۴	۱۱	۱۰	۱۰

۱. ۳، سود

۲. ۳، میزان سرمایه گذاری در پروژه

۳. ۵، موجودی سرمایه (سرمایه باقیمانده)

۴. ۴، موجودی سرمایه (سرمایه باقیمانده)

۲۰- شخصی می خواهد از ۳ کالای A، B و C کالا یا کالاهایی را انتخاب کند به طوری که حداکثر ارزش را داشته باشد. با توجه به داده های جدول زیر و محدودیت وزنی حداکثر ۸ کیلوگرم، اگر مسئله با روش برنامه ریزی پویای پسر و حل شود تعداد مراحل، تعداد حالت (وضعیت) ها و در مورد کالای C، تعداد مقادیر متغیر تصمیم (اقدام) کدام خواهد بود؟

کالا	وزن (kg)	ارزش
A	۲	۱۵
B	۱	۱۱
C	۳	۱۷

۱. ۳ مرحله، ۸ حالت (وضعیت) و ۲ مقدار برای متغیر تصمیم

۲. ۳ مرحله، ۹ حالت (وضعیت) و ۳ مقدار برای متغیر تصمیم

۳. ۵ مرحله، ۳ حالت (وضعیت) و ۳ مقدار برای متغیر تصمیم

۴. ۸ مرحله، ۳ حالت (وضعیت) و ۲ مقدار برای متغیر تصمیم

۲۱- یک سیستم دارای اجزاء متناظر و موازی است. هر گاه قابلیت اطمینان هر جزء ۰.۵۰ باشد، حداقل چه تعداد از این اجزاء برای حصول قابلیت اطمینان سیستم برابر ۰.۹۹ باید به کار برود؟

۱. ۵

۲. ۹

۳. ۷

۴. ۸

سری سوال: ۱ یک

زمان آزمون (دقیقه): تستی: ۶۰ تشریحی: ۶۰

تعداد سوالات: تستی: ۳۰ تشریحی: ۵

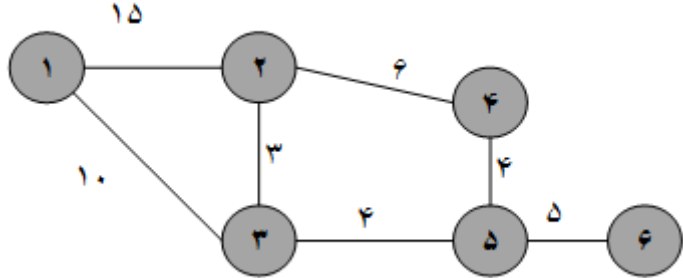
www.PnuNews.com

عنوان درس: تحقیق در عملیات ۲

www.PnuNews.net

رشته تحصیلی/کد درس: مهندسی صنایع، مهندسی صنایع (چندبخشی) ۱۱۲۲۰۲۲

۲۲- حداقل مسیر شبکه زیر برای رسیدن از گره ۱ به گره ۶ کدام است؟



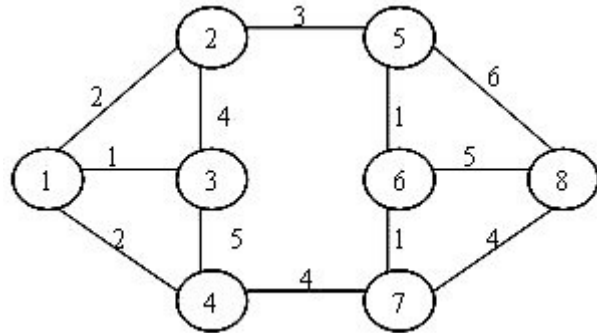
۱۶ .۴

۱۸ .۳

۳۰ .۲

۱۹ .۱

۲۳- حداقل هزینه درخت در برگیرنده (پوششی) برای شبکه زیر کدام است؟



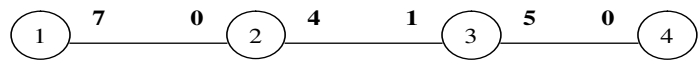
۱۶ .۴

۱۵ .۳

۱۴ .۲

۱۳ .۱

۲۴- حداکثر جریان در مسیر ۱-۲-۳-۴ در شبکه زیر کدام است؟



۴ .۴

۱۷ .۳

۱۶ .۲

۷ .۱

۲۵- در یک برنامه ریزی سلسله مراتبی (AHP)، یک ماتریس مقایسه زوجی گزینه ها به صورت زیر داده شده است.

عامل قیمت	گزینه ۱	گزینه ۲	گزینه ۳
گزینه ۱	۱		
گزینه ۲	۳	۱	
گزینه ۳	۴	۲	۱

درجه اهمیت گزینه ۳ با توجه به عامل قیمت چقدر است؟

۰،۵۵۷ .۴

۰،۳۲۰ .۳

۰،۰۶۶ .۲

۰،۱۲۳ .۱

سری سوال: ۱ یک

زمان آزمون (دقیقه): تستی: ۶۰ تشریحی: ۶۰

تعداد سوالات: تستی: ۳۰ تشریحی: ۵

www.PnuNews.com

عنوان درس: تحقیق در عملیات ۲

www.PnuNews.net

رشته تحصیلی/کد درس: مهندسی صنایع، مهندسی صنایع (چندبخشی) ۱۱۲۲۰۲۲

۲۶- در یک برنامه ریزی سلسله مراتبی (AHP)، یک ماتریس مقایسه زوجی گزینه ها به صورت زیر داده شده است.

گزینه ۳	گزینه ۲	گزینه ۱	عامل قیمت
		۱	گزینه ۱
	۱	۳	گزینه ۲
۱	۲	۴	گزینه ۳

درجه اهمیت گزینه ۲ با توجه به عامل قیمت چقدر است؟

۱. ۰،۱۲۳ ۲. ۰،۰۶۶ ۳. ۰،۳۲ ۴. ۰،۵۵۷

۲۷- در یک برنامه ریزی سلسله مراتبی (AHP)، یک ماتریس مقایسه زوجی گزینه ها به صورت زیر داده شده است.

گزینه ۳	گزینه ۲	گزینه ۱	عامل قیمت
		۱	گزینه ۱
	۱	۳	گزینه ۲
۱	۲	۴	گزینه ۳

درجه اهمیت گزینه ۱ با توجه به عامل قیمت چقدر است؟

۱. ۰،۱۲۳ ۲. ۰،۰۶۶ ۳. ۰،۳۲ ۴. ۰،۵۵۷

۲۸- در یک برنامه ریزی سلسله مراتبی (AHP)، برای یک ماتریس سه در سه مقایسه زوجی عوامل، $\lambda = 3.019$ به دست آمده است. مقدار نسبت سازگاری چقدر است؟ (RI=0.58)

۱. ۰،۰۱۱ ۲. ۵،۲۰۵ ۳. ۰،۰۰۸ ۴. ۰،۰۱۶۳

۲۹- در تعمیرگاهی که دارای یک تعمیرکار است، ماشین ها طبق فرایند پواسون برای تعمیر (به طور متوسط هر روز دو ماشین) به تعمیر گاه وارد می شوند. مدت زمان تعمیر نمایی با میانگین یک سوم روز فرض می شود. سرعت ورودی و سرعت سرویس دهی را مشخص کنید.

۱. $\lambda = 2, \mu = 3$ ۲. $\lambda = 2, \mu = 1/3$

۳. $\lambda = 1/2, \mu = 3$ ۴. $\lambda = 1/2, \mu = 1/3$



تعداد سوالات: تستی: ۳۰ تشریحی: ۵

زمان آزمون (دقیقه): تستی: ۶۰ تشریحی: ۶۰

عنوان درس: تحقیق در عملیات ۲

www.PnuNews.com

www.PnuNews.net

رشته تحصیلی/کد درس: مهندسی صنایع، مهندسی صنایع (چندبخشی) ۱۱۲۲۰۲۲

۳۰- در تعمیرگاهی که دارای یک تعمیرکار است، ماشین ها طبق فرایند پواسون برای تعمیر (به طور متوسط هر روز ۲ ماشین) به تعمیر گاه وارد می شوند. مدت زمان تعمیر نمایی با میانگین یک سوم روز فرض می شود. ضریب بهره وری سیستم را محاسبه کنید.

۰.۱۶۶۶ ۰.۱ ۰.۸۳۳۳ ۰.۲ ۰.۶۶۶۶ ۰.۳ ۰.۳۳۳۳ ۰.۴

سوالات تشریحی

۱- یک شرکت تولیدی تصمیم دارد تا به منظور توسعه فعالیت های خود، کارخانه جدیدی در یکی از دو شهر «الف» و «ب» ایجاد نماید. در شهری که برای این منظور انتخاب می شود، می توان انبار جدیدی نیز احداث کرد. در ستون چهارم جدول زیر، ارزش خالص فعلی هر کدام از این انتخاب ها و در ستون آخر آن، سرمایه گذاری مورد نیاز نشان داده شده است. حداکثر بودجه ای که می تواند به این امر اختصاص یابد معادل ۲۵ واحد پول برآورد می گردد. هدف مساله، تعیین ترکیب های موجه انتخاب هایی است که ارزش خالص فعلی را حداکثر نماید. این مساله را به شکل یک مدل برنامه ریزی صفر و یک فرموله کنید.

شماره تصمیم	سوال مربوط به بله یا خیر	متغیر تصمیم	ارزش خالص فعلی (واحد پول)	سرمایه مورد نیاز (واحد پول)
۱	کارخانه در شهر «الف» ساخته شود؟	X1	۷	۲۰
۲	کارخانه در شهر «ب» ساخته شود؟	X2	۵	۱۵
۳	انبار در شهر «الف» ساخته شود؟	X3	۴	۱۲
۴	انبار در شهر «ب» ساخته شود؟	X4	۳	۱۰

نمره ۱.۴۰

۲- مساله زیر را با استفاده از روش برنامه ریزی پویا حل کنید:

$$\text{Max } Z = X_1 \cdot (X_2 - 1)^2 + (X_3 - 2)^3$$

S.t.

$$X_1 + 2X_2 + X_3 \leq 4$$

$$X_1, X_2, X_3 \geq 0 \text{ عدد صحیح و}$$

تعداد سوالات: تستی: ۳۰ تشریحی: ۵

زمان آزمون (دقیقه): تستی: ۶۰ تشریحی: ۶۰

سری سوال: یک ۱

عنوان درس: تحقیق در عملیات ۲

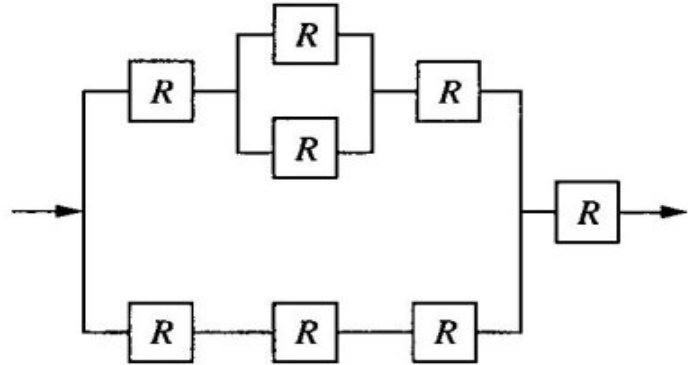
www.PnuNews.com

www.PnuNews.net

رشته تحصیلی/کد درس: مهندسی صنایع، مهندسی صنایع (چندبخشی) ۱۱۲۲۰۲۲

۱.۴۰ نمره

۳- برای شبکه زیر، رابطه‌ای برای قابلیت اطمینان سیستم بر حسب پایائی اجزاء به دست آورید.



شایان ذکر است که هر جزء دارای پایائی مساوی R است. سپس پایائی سیستم را چنانچه $R = 0.9$ باشد، به دست آورید.

۱.۴۰ نمره

۴- (در مبحث تئوری بازی ها) ماتریس دریافت زیر را در نظر بگیرید.

	بازیکن B	
بازیکن A	۲	۵
	۳	۱
	۰	۳

اگر این بازی از نقطه نظر جبری مورد بررسی قرار گیرد و هر استراتژی مختلط بازیکن اول (A)، با (x_1, x_2, x_3)

نشان داده شود به گونه ای که $\sum_{i=1}^3 x_i = 1$ باشد، مساله برنامه ریزی خطی را که بازیکن اول مایل به حل آن است، بنویسید.

۱.۴۰ نمره

۵- در یک کارگاه فتوکپی، کار تعمیراتی توسط یک تعمیرکار انجام می شود. زمان تعمیر، شامل زمان رفت و آمد، دارای توزیع نمایی با میانگین دو ساعت در هر بار است. تقاضای تعمیر در روز کاری هشت ساعته، سه بار در روز است (با فرض داشتن فرایند پواسان). موارد زیر را محاسبه کنید:
الف) میانگین تعداد مشتریانی که در صف برای تعمیر منتظر هستند.
ب) ضریب بهره برداری سیستم.