



تعداد سوالات: تستی: ۰۰ تشریحی: ۰۶

زمان آزمون (دقیقه): تستی: ۰۰ تشریحی: ۱۲۰

سری سوال: یک ۱

عنوان درس: استاتیک

www.PnuNews.com

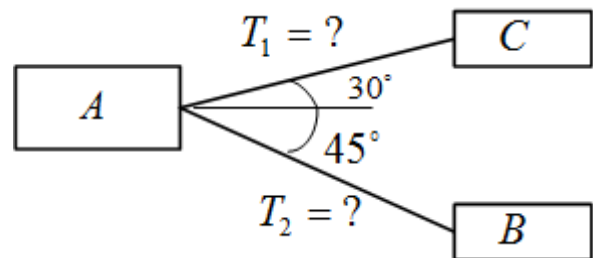
رشته تحصیلی/کد درس: مهندسی صنایع، مهندسی صنایع (چندبخشی)، مهندسی مدیریت اجرایی (چندبخشی)، مهندسی مدیریت پروژه (چندبخشی)

مهندسی عمران - سازه های هیدرولیکی ۱۱۲۲۰۰۵ - مهندسی عمران، مهندسی راه آهن - سازه های ریلی ۱۳۱۳۰۳۸

استفاده از ماشین حساب مهندسی مجاز است

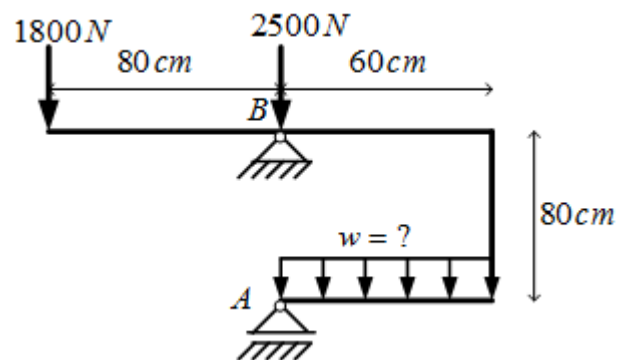
۲۰۰۰ نمره

۱- قایق بزرگ A توسط دو قایق کوچک B و C مطابق شکل کشیده می شود و در نتیجه آن قایق بزرگ با نیروی ۵۰۰ پوند به صورت افقی حرکت می کند. نیروهای کشش T1 و T2 را بدست آورید.



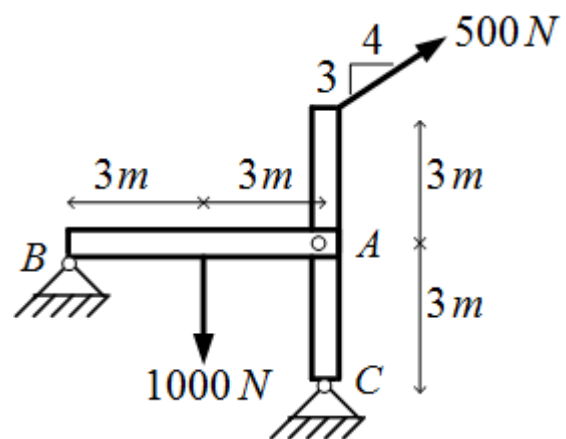
۲۰۰۰ نمره

۲- برای اینکه سیستم شکل زیر در حال تعادل باشد، شدت بار گسترده w را محاسبه نمایید.



۳۰۰۰ نمره

۳- در شکل زیر، نیروی عکس العمل تکیه گاه های B و C را محاسبه نمایید.





تعداد سوالات: تستی: ۰۰ تشریحی: ۶

زمان آزمون (دقیقه): تستی: ۰۰ تشریحی: ۱۲۰

سری سوال: ۱ یک

عنوان درس: استاتیک

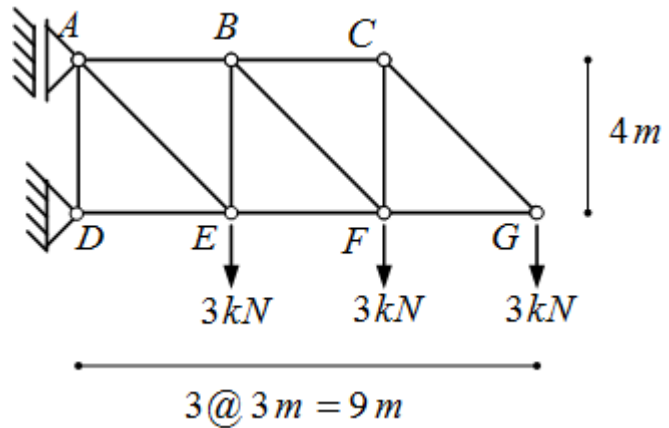
www.PnuNews.com

رشته تحصیلی/کد درس: مهندسی صنایع، مهندسی صنایع (چندبخشی)، مهندسی مدیریت اجرایی (چندبخشی)، مهندسی مدیریت پروژه (چندبخشی)

(مهندسی عمران - سازه های هیدرولیکی ۱۱۲۲۰۰۵ - مهندسی عمران، مهندسی راه آهن - سازه های ریلی ۱۳۱۳۰۳۸)

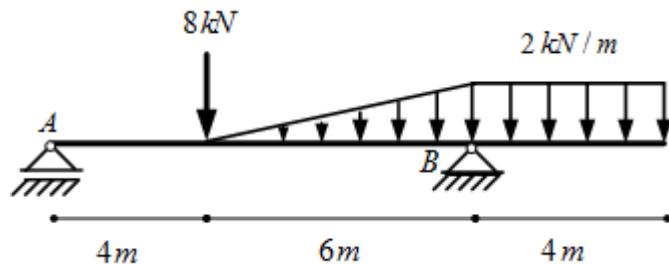
۲۰۰۰ نمره

۴- در خرابای شکل زیر، نیروی اعضای BC، FG و BF را بدست آورید.



۲۰۰۰ نمره

۵- ضمن تعیین عکس العمل های تکیه گاهی، نمودار نیروی برشی و لنگر خمشی تیر شکل زیر را رسم نمایید.





تعداد سوالات: تستی: ۰۰ تشریحی: ۰۶

زمان آزمون (دقیقه): تستی: ۰۰ تشریحی: ۱۲۰

سری سوال: ۱ یک

عنوان درس: استاتیک

www.PnuNews.com

رشته تحصیلی/کد درس: مهندسی صنایع، مهندسی صنایع (چندبخشی)، مهندسی مدیریت اجرایی (چندبخشی)، مهندسی مدیریت پروژه (چندبخشی)

(مهندسی عمران - سازه های هیدرولیکی ۱۱۲۲۰۰۵ - مهندسی عمران، مهندسی راه آهن - سازه های ریلی ۱۳۱۳۰۳۸)

نمره ۳،۰۰

۶- برای قسمت هاشور خورده شکل زیر:

الف: مرکز سطح را بیابید.

ب: ممان اینرسی  $I_x$  و  $I_y$  را حول محورهای مرکز سطحی محاسبه نمایید.

