



تعداد سوالات: تستی: ۴۰: تشریحی: ۰

زمان آزمون (دقیقه): تستی: ۱۲۰: تشریحی: ۰

سری سوال: یک ۱

عنوان درس: ایستایی

www.PnuNews.com

www.PnuNews.net

رشته تحصیلی/کد درس: مهندسی مدیریت و آبادانی روستاها(چندبخشی) ۱۴۱۱۷۱

استفاده از ماشین حساب مهندسی مجاز است

۱- کدام یک از کمیت های زیر از نوع فرعی است.

- |          |            |         |         |
|----------|------------|---------|---------|
| ۰.۴ نیرو | ۰.۳ گشتاور | ۰.۲ طول | ۰.۱ جرم |
|----------|------------|---------|---------|

۲- گشتاور  $29.5 \text{ lb}\cdot\text{ft}$  بر حسب  $\text{N}\cdot\text{m}$  چند است.

- |        |        |        |        |
|--------|--------|--------|--------|
| ۰.۴ ۸۰ | ۰.۳ ۴۵ | ۰.۲ ۳۵ | ۰.۱ ۴۰ |
|--------|--------|--------|--------|

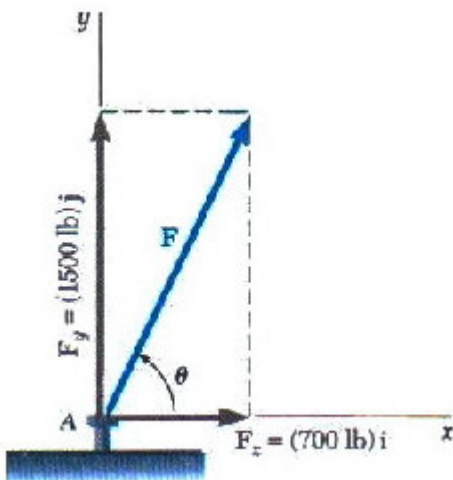
۳- واحد گشتاور در سیستم اندازه گیری U.S کدام است.

- |                              |                               |                               |                             |
|------------------------------|-------------------------------|-------------------------------|-----------------------------|
| ۰.۴ $\text{Kg}\cdot\text{m}$ | ۰.۳ $\text{Lb}\cdot\text{in}$ | ۰.۲ $\text{Lb}\cdot\text{ft}$ | ۰.۱ $\text{N}\cdot\text{m}$ |
|------------------------------|-------------------------------|-------------------------------|-----------------------------|

۴- کدام پارامتر زیر در شرح نیرو ناقص است.

- |         |           |              |           |
|---------|-----------|--------------|-----------|
| ۰.۴ جهت | ۰.۳ مقدار | ۰.۲ نقطه اثر | ۰.۱ وضعیت |
|---------|-----------|--------------|-----------|

۵- در شکل زیر مقدار نیرو چند پوند است.



- |          |          |          |          |
|----------|----------|----------|----------|
| ۰.۴ ۱۶۰۰ | ۰.۳ ۱۴۲۴ | ۰.۲ ۱۵۶۵ | ۰.۱ ۱۶۵۵ |
|----------|----------|----------|----------|



تعداد سوالات: تستی: ۴۰ تشریحی: ۰

زمان آزمون (دقیقه): تستی: ۱۲۰ تشریحی: ۰

سری سوال: ۱ یک

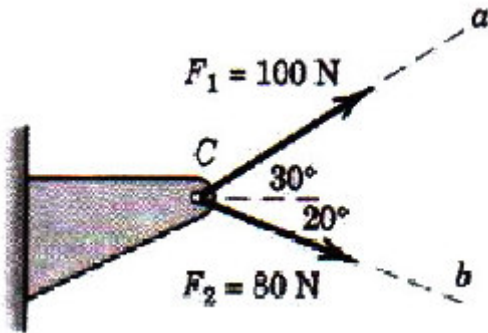
عنوان درس: ایستایی

www.PnuNews.com

www.PnuNews.net

رشته تحصیلی/کد درس: مهندسی مدیریت و آبادانی روستاها(چندبخشی) ۱۴۱۱۷۱

۶- بر آیند دو بردار نیرویی چند نیوتن است.



۱۵۳/۴ . ۴

۱۵۳ . ۳

۱۶۳/۴ . ۲

۱۳۶ . ۱

۷- هرگاه با جابجایی نیروی وارد بر یک جسم صلب در امتداد خط اثرش، تاثیر آن بر جسم تغییر نکند بیانگر کدام اصل است.

۴ . جمع برداری

۳ . جابجایی نیرو

۲ . انتقال پذیری

۱ . نیرو-کوپل

۸- دو نیروی  $F$ ،  $-F$  با کدام شرایط زیر تشکیل کوپل نمی دهند.

۴ . سوی هم جهت

۳ . سوی مخالف

۲ . خطوط اثر موازی

۱ . مقدار یکسان

۹- در سطوح تماسی زبر کدام گزینه در مورد عکس العمل های نیرویی درست است.

۱ . یک مولفه عمود بر سطح و یک مولفه مماس بر سطح

۲ . یک مولفه عمود بر سطح

۳ . یک مولفه مماس بر سطح

۴ . یک مولفه عمود بر سطح و یک مولفه مماس بر سطح و یک گشتاور

۱۰- کدام یک از تکیه گاهها و یا اتصالات زیر دارای واکنش های هم ارز با یک نیروی تنها با جهت و مقدار مجهول است.

۲ . بوش ها در میله های بی اصطکاک

۱ . بین های بی اصطکاک در سوراخ ها

۴ . کابل های کوتاه

۳ . تکیه گاه غلتکی

۱۱- رابطه  $F = ma$  بیانگر کدام قانون نیوتن است.

۴ . گرانش

۳ . سوم

۲ . دوم

۱ . اول

۱۲- kip معادل کدام واژه است.

۴ . کیلو پاند بر اینچ مربع

۳ . صد پاند

۲ . کیلوگرم بر پاند

۱ . کیلو پاند



تعداد سوالات: تستی: ۴۰ تشریحی: ۰

زمان آزمون (دقیقه): تستی: ۱۲۰ تشریحی: ۰

سری سوال: ۱ یک

عنوان درس: ایستایی

www.PnuNews.com

www.PnuNews.net

رشته تحصیلی/کد درس: مهندسی مدیریت و آبادانی روستاها(چندبخشی) ۱۴۱۱۷۱

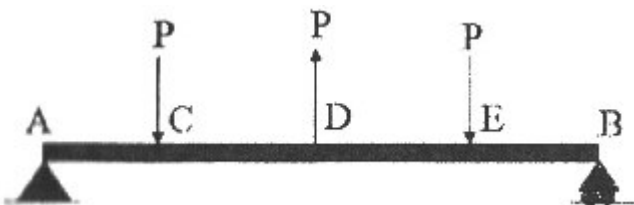
۱۳- کدام گزینه صحیح است.

۱. تکیه گاه غلطکی دو نیروی عکس العمل دارد.  
۲. تکیه گاه پینی یک نیروی عکس العمل دارد.  
۳. تکیه گاه یک سر گیردار دارای دو نیرو و یک کوپل است.  
۴. تکیه گاه یک سر گیردار دارای یک نیرو و یک کوپل است.

۱۴- دیمانسیون یا معادله ابعادی چگالی کدام است.

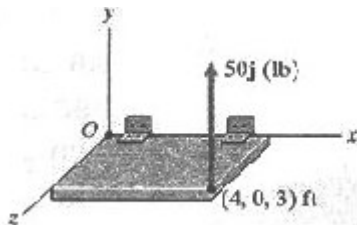
۱.  $ML^3$       ۲.  $ML^2$       ۳.  $ML$       ۴.  $MLT^{-2}$

۱۵- در تیر نشان داده شده اگر فاصله نیروها برابر و مقدار نیروی وارد بر D نصف گردد آنگاه مقدار عکس العمل B چند است.



۱.  $P$       ۲.  $P/2$       ۳.  $3P/2$       ۴.  $2P$

۱۶- با توجه به شکل گشتاور نیرو حول محور Z چقدر است.



۱.  $200K$       ۲.  $150K$       ۳.  $-200i$       ۴.  $-200K$

۱۷- یک لیتر معادل کدام یک از پارامترهای زیر است.

۱.  $10 dm^3$       ۲.  $100 cc$       ۳.  $100 cm^3$       ۴.  $1 dm^3$

۱۸- هر اسلایگ چند کیلوگرم است.

۱.  $۴۵۳$       ۲.  $۴/۴۵$       ۳.  $۱۴/۵۹$       ۴.  $۵/۳۶$

۱۹- اگر نیروی  $F = 20i - 30j + 60k$  باشد آنگاه زاویه این نیرو با محور xها برابر است:

۱.  $۶۳/۳$       ۲.  $۳۶/۴$       ۳.  $۷۰$       ۴.  $۷۳/۴$



تعداد سوالات: تستی: ۴۰ تشریحی: ۰

زمان آزمون (دقیقه): تستی: ۱۲۰ تشریحی: ۰

سری سوال: ۱ یک

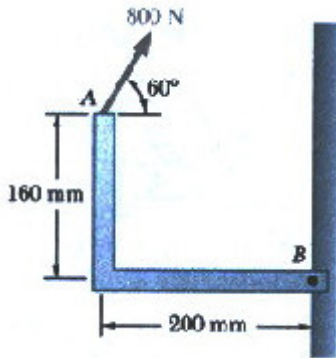
عنوان درس: ایستایی

www.PnuNews.com

www.PnuNews.net

رشته تحصیلی/کد درس: مهندسی مدیریت و آبادانی روستاها(چندبخشی) ۱۴۱۱۱۷۱

۲۰- لنگر نیروی موجود نسبت به نقطه B چند نیوتن متر است با:



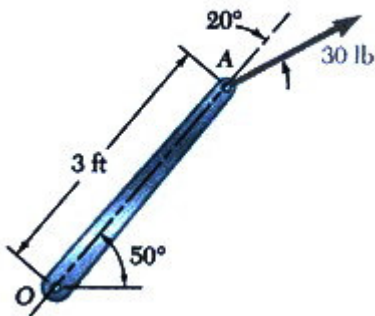
۱۵۸ .۴

۱۶۷ .۳

۱۹۸ .۲

۲۰۳ .۱

۲۱- لنگر نیروی موجود نسبت به نقطه O برابر است با:



۴۰/۸ .۴

۳۰/۸ .۳

۲۸ .۲

۲۰ .۱

۲۲- کدام رابطه زیر درست است.

۲.  $i \times j = -1$

۱.  $i \times j = -k$

۴.  $Q \times P = -(P \times Q)$

۳.  $P \times Q = Q \times P$



تعداد سوالات: تستی: ۴۰ تشریحی: ۰

زمان آزمون (دقیقه): تستی: ۱۲۰ تشریحی: ۰

سری سوال: ۱ یک

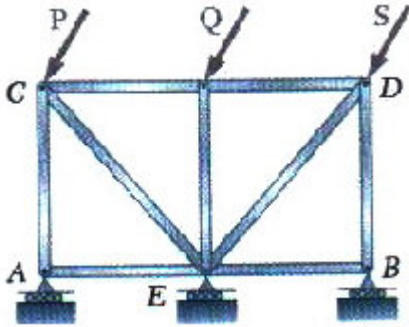
عنوان درس: ایستایی

www.PnuNews.com

www.PnuNews.net

رشته تحصیلی/کد درس: مهندسی مدیریت و آبادانی روستاها(چندبخشی) ۱۴۱۱۷۱

۲۳- در جسم صلب شکل زیر وضعیت قیدها و واکنش ها از چه نوعی است.



۰۴ . قید درست

۰۳ . نامعین استاتیکی

۰۲ . قید نادرست

۰۱ . معین استاتیکی

۲۴- در جسم صلب با مقید ناقص:

۰۲ . تعداد معادلات بزرگتر از تعداد مجهولات

۰۱ . تعداد معادلات برابر تعداد مجهولات

۰۴ . تعداد معادلات دوبرابر تعداد مجهولات

۰۳ . تعداد معادلات کمتر از تعداد مجهولات

۲۵- در مورد ضرب اسکالر کدام رابطه وجود ندارد.

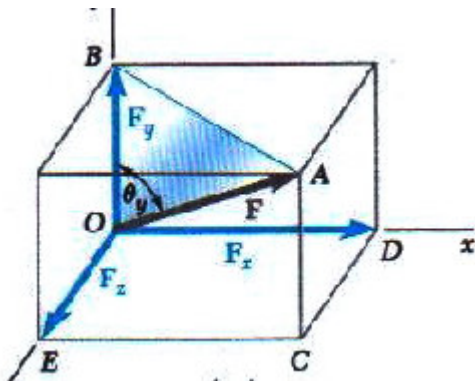
۰۴ .  $i \cdot i = 1$

۰۳ .  $P \cdot Q = Q \cdot P$

۰۲ . شرکت پذیری

۰۱ . جابجایی

۲۶- در صورتی که نیروی ۵۰۰ نیوتنی به ترتیب زوایای ۶۰، ۴۵ و ۱۲۰ درجه با محورهای  $Z, Y, X$  داشته باشد نیروی معادل بر روی صفحه  $XOZ$  برابر است با:



۰۴ . 125

۰۳ .  $250\sqrt{2}$

۰۲ .  $250\sqrt{3}$

۰۱ . 250



تعداد سوالات: تستی: ۴۰ تشریحی: ۰

زمان آزمون (دقیقه): تستی: ۱۲۰ تشریحی: ۰

سری سوال: ۱ یک

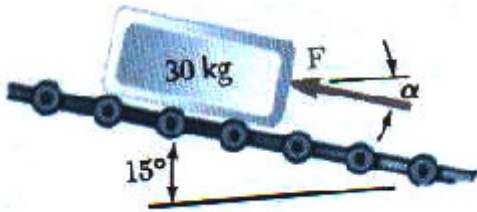
عنوان درس: ایستایی

www.PnuNews.com

www.PnuNews.net

رشته تحصیلی/کد درس: مهندسی مدیریت و آبادانی روستاها(چندبخشی) ۱۴۱۱۷۱

۲۷- در صورتی که سطح زیر جعبه بدون اصطکاک باشد مقدار نیروی  $F$  جهت تعادل جعبه چقدر است.



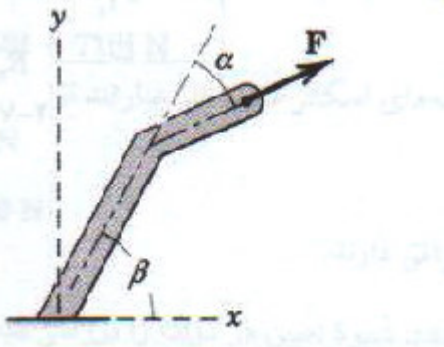
۴۳ . ۴

۵۷ . ۳

۶۷ . ۲

۷۶ . ۱

۲۸- با توجه به شکل مقدار نیرو در جهت محور X چند است.



$F_x = F \cos(\beta + \alpha)$  . ۲

$F_x = F \cos(\beta - \alpha)$  . ۱

$F_x = F \sin(\beta + \alpha)$  . ۴

$F_x = F \sin(\beta - \alpha)$  . ۳

۲۹- کدام رابطه واکنش در تکیه گاهها و اتصالات قفل گاردان را نشان می دهد.



قفل گاردان

۲. دو مولفه نیرو و یک کوپل

۱. سه مولفه نیرو و یک کوپل

۴. سه مولفه نیرو

۳. دو مولفه نیرو و دو کوپل



تعداد سوالات: تستی: ۴۰ تشریحی: ۰

زمان آزمون (دقیقه): تستی: ۱۲۰ تشریحی: ۰

سری سوال: ۱ یک

عنوان درس: ایستایی

www.PnuNews.com

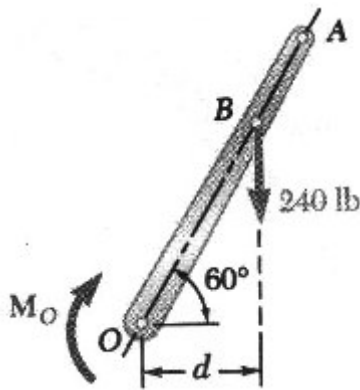
www.PnuNews.net

رشته تحصیلی/کد درس: مهندسی مدیریت و آبادانی روستاها(چندبخشی) ۱۴۱۱۷۱

۳۰- در ضرب خارجی بردارها بردار  $V$  که معادل حاصلضرب دو بردار  $P, Q$  می باشد آنگاه کدام رابطه درست است.

۱. مساحت مثلثی که دو بردار اضلاع آن هستند
۲. مساحت منشوری که دو بردار اضلاع قاعده آن هستند
۳. مساحت متوازی الاضلاعی که دو بردار اضلاع مجاور آن هستند
۴. مساحت دوزنقه ای که دو بردار اضلاع مجاور آن هستند

۳۱- مطابق شکل چه نیرویی بر نقطه  $A$  باید وارد گردد تا گشتاوری را بوجود آورد که نیروی  $240\text{ lb}$  حول نقطه  $O$  ایجاد می کند و فاصله نیروی مذکور از  $O$  ،  $10\text{ in}$  باشد. طول  $OA$  مقدار  $24\text{ in}$  می باشد.



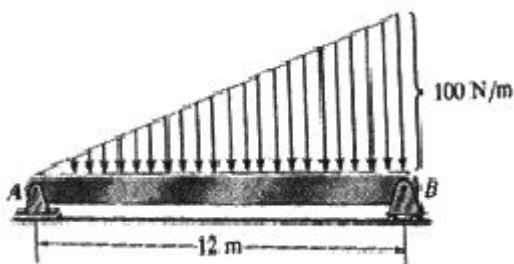
۴ . 75 lb

۳ . 100 lb

۲ . 50 lb

۱ . 25 lb

۳۲- با توجه به شکل عکس العمل در تکیه گاه  $B$  چند نیوتن است.



۴ . ۵۰۰

۳ . ۳۰۰

۲ . ۴۰۰

۱ . ۲۰۰



تعداد سوالات: تستی: ۴۰: تشریحی: ۰

زمان آزمون (دقیقه): تستی: ۱۲۰: تشریحی: ۰

سری سوال: ۱ یک

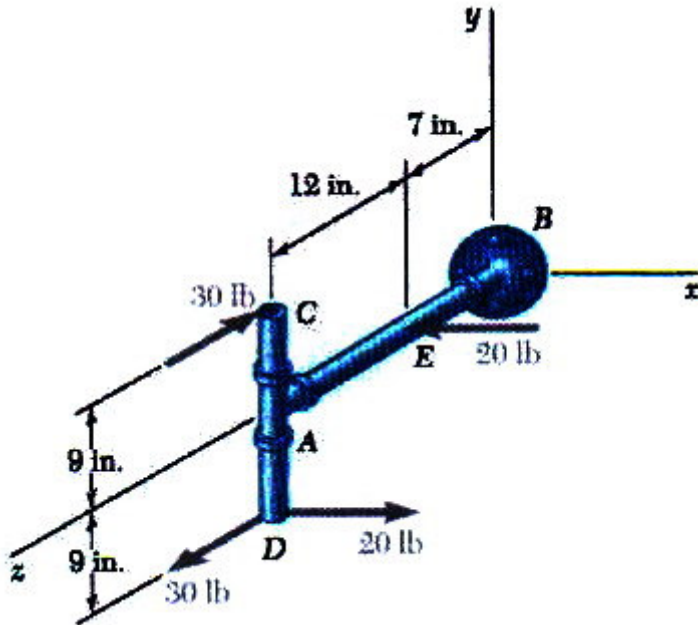
عنوان درس: ایستایی

www.PnuNews.com

www.PnuNews.net

رشته تحصیلی/کد درس: مهندسی مدیریت و آبادانی روستاها(چندبخشی) ۱۴۱۱۷۱

۳۳- کوپل معادل در امتداد محور X چند پوند اینچ است:



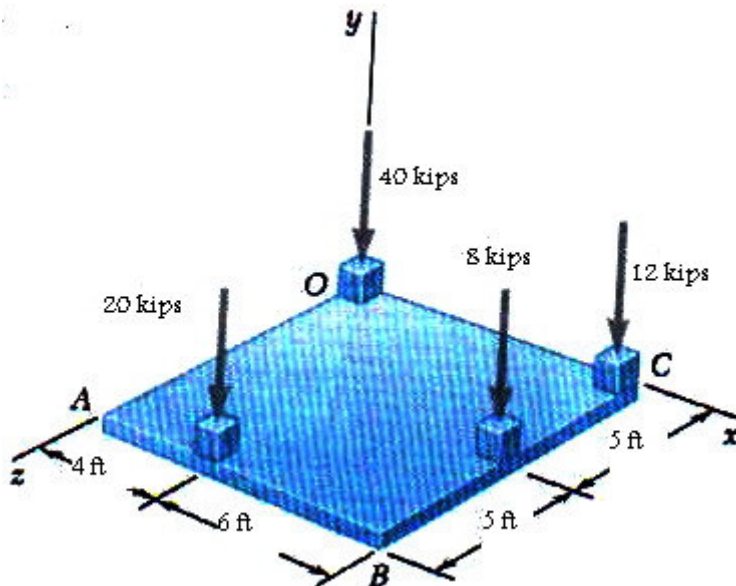
۵۴۰ .۴

-۴۵۰ .۳

-۵۴۰ .۲

۴۵۰ .۱

۳۴- فاصله محل بار برآیند تا نقطه O چند فوت است.



۴/۶ .۴

۶/۴ .۳

۵/۴ .۲

۴/۴ .۱





تعداد سوالات: تستی: ۴۰ تشریحی: ۰

زمان آزمون (دقیقه): تستی: ۱۲۰ تشریحی: ۰

سری سوال: ۱ یک

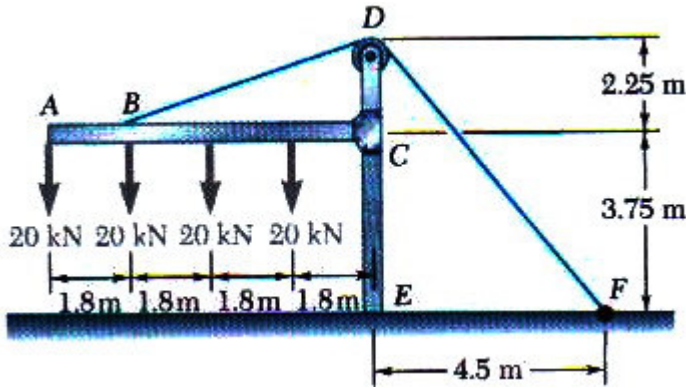
عنوان درس: ایستایی

www.PnuNews.com

www.PnuNews.net

رشته تحصیلی/کد درس: مهندسی مدیریت و آبادانی روستاها(چندبخشی) ۱۴۱۱۷۱

۳۵- با توجه به شکل اگر کشش طناب  $DF$ ، ۱۵۰ کیلو نیوتن باشد گشتاور وارد شده در  $E$  چند است.



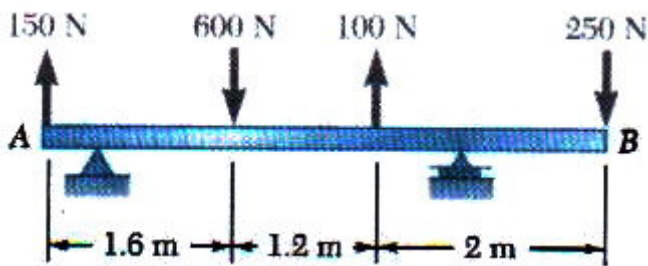
۱۸۰ .۴

۱۷۰ .۳

۱۶۰ .۲

۱۵۰ .۱

۳۶- به ترتیب نیرو و کوپل هم ارز با تمام نیروهای موجود بر تیر در نقطه  $A$  کدام است.



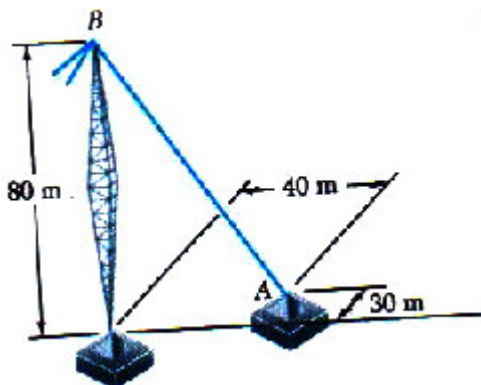
۱۰۰۰-۶۵۰ .۴

۱۸۸۰-۶۰۰ .۳

۱۸۸۰-۵۵۰ .۲

۱۰۰۰-۵۰۰ .۱

۳۷- اگر سر دیگر کابل به نقطه  $B$  وصل باشد گشتاور  $M_Z$  ناشی از  $T$  حول  $O$  چند کیلو نیوتن متر است. (محور  $Z$  ها عمود بر صفحه است).



۹۰ .۴

۸۵ .۳

۸۰ .۲

۷۵ .۱



تعداد سوالات: تستی: ۴۰ تشریحی: ۰

زمان آزمون (دقیقه): تستی: ۱۲۰ تشریحی: ۰

سری سوال: ۱ یک

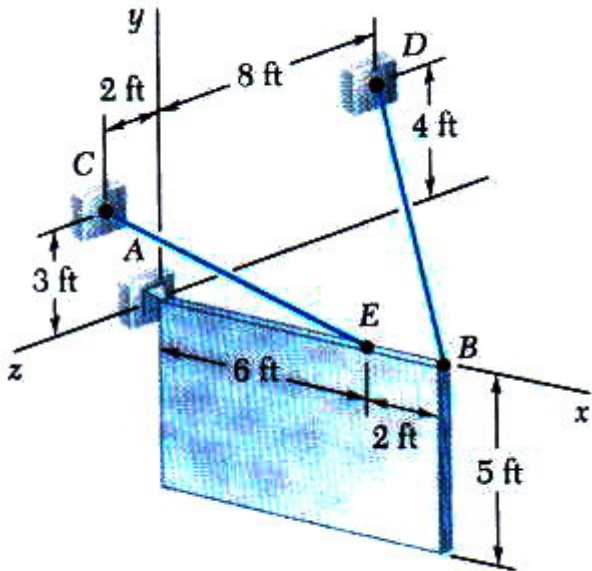
عنوان درس: ایستایی

www.PnuNews.com

www.PnuNews.net

رشته تحصیلی/کد درس: مهندسی مدیریت و آبادانی روستاها(چندبخشی) ۱۴۱۱۷۱

۳۸- اگر وزن تابلو با چگالی یکنواخت برابر ۲۷۰ پوند باشد و مفصل A از نوع کاسه ساچمه‌ای باشد کشش کابل CE چند پوند است.



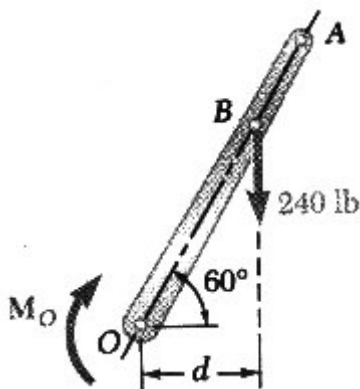
۳۰۰ .۴

۲۱۵ .۳

۳۱۵ .۲

۲۰۰ .۱

۳۹- در صورتیکه گشتاور  $2000 \text{ lb}\cdot\text{ft}$  در خلاف جهت عقربه‌های ساعت بر وسط میله وارد شود آنگاه گشتاور نهایی وارد بر نقطه O برابر است با: (فاصله B از O برابر با ۱۰ فوت می‌باشد.)



۸۰۰ .۴

۸۰۰۰ .۳

۳۲۰۰ .۲

۸۸۰ .۱

۴۰- هرگاه سطحی مستطیلی به ترتیب به ابعاد طولی a و عرضی b داشته باشیم و نیروی P به صورت عمود در مرکز سطح وارد شود گشتاور نیرو نسبت به ضلع عرضی آن کدام است.

pb .۴

pa/2 .۳

pb/2 .۲

pa .۱